



Manuale d'uso

ECAIA ionizer S
ECAIA ionizer S+



Dispositivo per il trattamento dell'acqua potabile

Distribuito dalla:

SANUSLIFE INTERNATIONAL Srl/Srl
Via Luigi Negrelli, 13/C, 39100 Bolzano (Italy)
Tel.: +39 0471 979998
www.sanuslife.com / info@sanuslife.com



Indice:

	ECAIA ionizer S / ECAIA ionizer S+	4
A	Contenuto della fornitura dell'ECAIA ionizer S	5
B	Nome e descrizione dei singoli componenti	6
1	Montaggio (collegamento all'alimentazione dell'acqua e impostazioni del dispositivo)	8
1.1	Funzionamento del raccordo a innesto rapido	8
1.2	Filtro per il tubo di alimentazione dell'acqua potabile	9
1.3	Collegamento temporaneo al rubinetto dell'acqua	9
1.4	Collegamento permanente alla valvola ad angolo (dispositivo posizionato sopra il piano di lavoro).....	10
1.5	Collegamento fisso alla valvola ad angolo (ECAIA ionizer S+; dispositivo posizionato sotto il piano di lavoro e utilizzando il rubinetto supplementare dell'ECAIA ionizer S faucet).....	12
1.6	Montaggio a parete dell'ECAIA ionizer S	12
1.7	Montaggio del tubo di uscita dell'acqua alcalina e del rubinetto dell'acqua acida	13
1.8	Prima dell'uso	14
1.9	Impostazione della lingua	14
1.10	Impostazione del volume	15
1.11	Impostazione della velocità di flusso	16
1.12	Descrizione dei pulsanti	17
1.13	Controllo della potenza di ionizzazione	18
1.14	Impostazione della potenza di ionizzazione	19
1.15	Impostazione dell'uscita inferiore dell'acqua (B-12)	21
2	La produzione di acqua ECAIA	22
2.1	Acqua alcalina ionizzata	22
2.2	Acqua acida ionizzata	23
2.3	Acqua soltanto filtrata	23
2.4	Per un uso corretto dell'acqua ECAIA	24
3	I filtri e come sostituirli	25
3.1	Durata dei filtri	25
3.2	Sostituzione dei filtri	26
4	Manutenzione e cura	28
4.1	Funzione di autopulizia	28
4.2	Decalcificazione	29
4.3	Pulizia e disinfezione	32
5	Avvertenze di sicurezza	33
6	Gestione degli errori e risoluzione dei problemi	35
7	Domande & risposte	37
7.1	Quando si dovrebbe misurare il valore pH dell'acqua ECAIA?	37
7.2	L'ECAIA ionizer S funziona anche con acqua dura e calcarea?.....	37
7.3	L'ECAIA ionizer S funziona anche in presenza di un sistema di decalcificazione? ...	37

7.4	Che cos'è il valore ORP ovvero il potenziale redox?	37
7.5	I batteri possono accumularsi nell'ECAIA ionizer S e in tal modo contaminare l'acqua?	38
7.6	L'ECAIA ionizer S filtra anche il calcare?	38
7.7	Nei bicchieri e nelle caraffe si formano striature e depositi bianchi. Da cosa dipende?.....	38
7.8	Cosa succede se si beve troppa acqua ECAIA? Ha forse effetti negativi sulla salute?	38
7.9	Dal rubinetto esce pochissima acqua, cosa posso fare?	39
7.10	Perché dall'ECAIA ionizer S esce acqua calda?	39
7.11	È possibile utilizzare una propria sorgente d'acqua?.....	39
8	Dati tecnici	40
9	Garanzia legale e commerciale	41
10	Modulo di richiesta assistenza	43
11	Certificati	45

ECAIA ionizer S / ECAIA ionizer S+*

Dispositivo per il trattamento dell'acqua potabile

Questo documento è il Manuale d'uso completo (versione estesa).

Invitiamo l'utente a stamparlo e a leggerlo attentamente.

Suggeriamo di tenerlo vicino al dispositivo in modo da averlo rapidamente a portata di mano quando necessario e poterlo consultare immediatamente in caso di domande o messaggi di errore.

Il produttore del dispositivo e il distributore **SANUSLIFE INTERNATIONAL** Srl non possono essere ritenuti responsabili per malfunzionamenti o incidenti causati da un'installazione errata, nonché da un utilizzo e/o da una manutenzione impropri.

Si raccomanda di far installare l'ECAIA ionizer S da personale qualificato nel rispetto delle istruzioni contenute nel manuale completo. Una volta conclusa l'installazione, leggere attentamente il manuale completo per poter effettuare correttamente tutte le impostazioni.

Prima di mettere in funzione il dispositivo, verificare che non vi siano perdite d'acqua, che esso funzioni correttamente e che la portata dell'acqua sia stata regolata in modo ottimale. Il dispositivo non deve essere inclinato, in quanto le componenti elettriche potrebbero in tal modo venire bagnate o danneggiate.


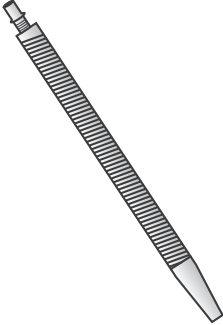
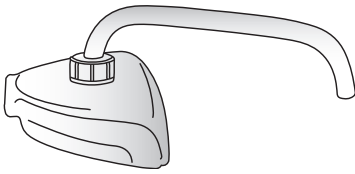
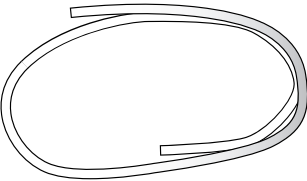

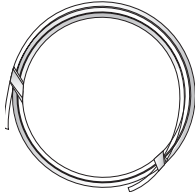

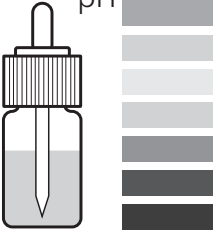
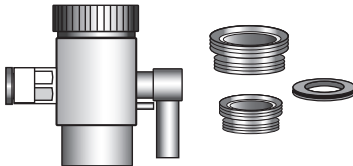
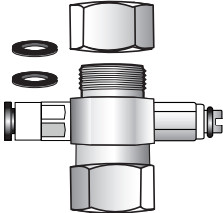

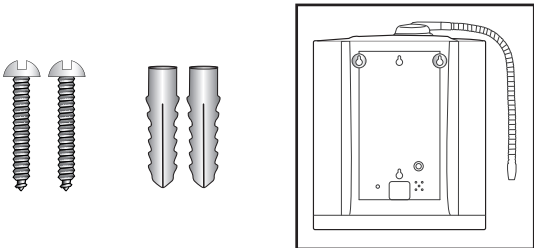


Si prega infine di ricordare che l'ECAIA ionizer S è un dispositivo per il trattamento dell'acqua potabile fredda. Le sue prestazioni possono variare in base alla qualità dell'acqua potabile utilizzata.

*Se l'ECAIA ionizer S viene utilizzato in combinazione con il rubinetto supplementare ECAIA ionizer S faucet, l'elettronica di controllo deve essere modificata in modo che tutte le funzioni dello ionizzatore vengano controllate tramite i pulsanti dell'ECAIA ionizer S faucet. In questa modalità, nel manuale d'uso il dispositivo viene denominato ECAIA ionizer S+.



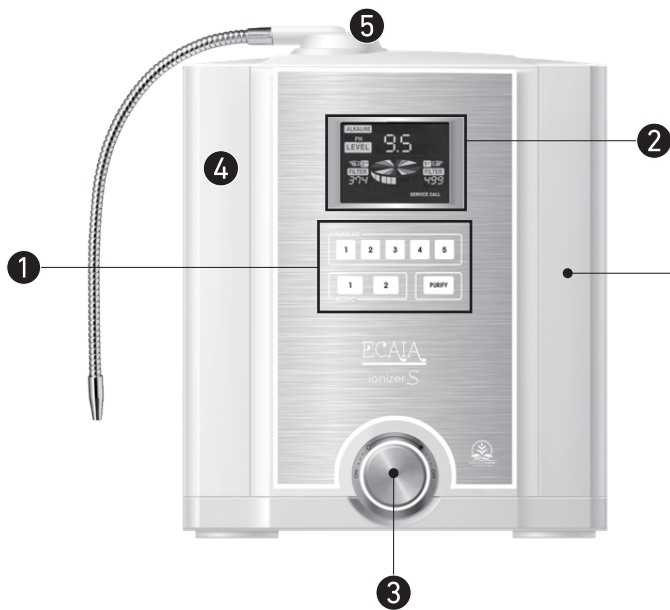
Il team di supporto della **SANUSLIFE INTERNATIONAL** sarà lieto di rispondere a qualsiasi ulteriore domanda. I dati di contatto sono disponibili sul sito della **SANUSLIFE INTERNATIONAL**, all'indirizzo www.sanuslife.com

A Contenuto della fornitura dell'ECAIA ionizer S

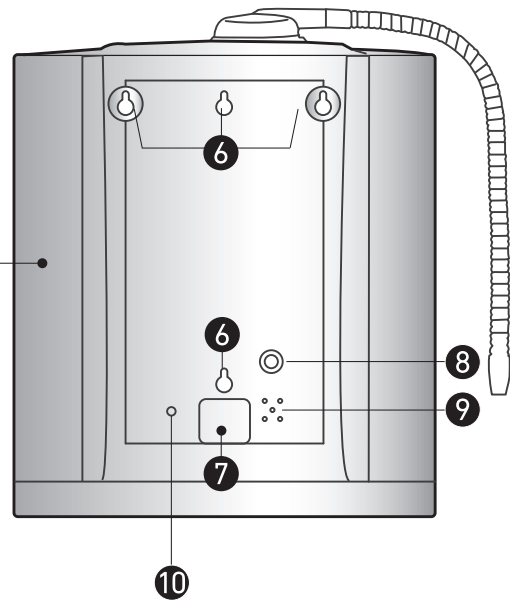
<p>1</p> <p>ECAIA ionizer S, completo del Filtro n. 1 e del Filtro n. 2</p> 	<p>2</p> <p>Tubo flessibile per l'uscita dell'acqua alcalina</p> 	<p>3</p> <p>Rubinetto dell'acqua acida</p> 	
<p>4</p> <p>Tubo in plastica per l'acqua acida 7/9 mm</p> 	<p>5</p> <p>Fascetta stringitubo per il tubo in plastica</p> 	<p>6</p> <p>Tubo di alimentazione dell'acqua potabile 1/4"</p> 	<p>7</p> <p>Filtro per il tubo di alimentazione dell'acqua potabile 1/4"</p> 
<p>8</p> <p>Liquido indicatore per la misurazione del pH, incl. Scala del pH</p> 	<p>9</p> <p>Valvola di commutazione completa di filettatura interna e guarnizione per collegamento al rubinetto dell'acqua con filettatura standard</p> 	<p>10</p> <p>Raccordo a T per il collegamento alla valvola ad angolo 3/8"</p> 	<p>11</p> <p>Clip di sicurezza per raccordo a innesto rapido (4 x 1/4")</p> 
<p>12</p> <p>Accessori per il montaggio a parete, incl. lo schema di installazione</p> 	<p>13</p> <p>Fusibile di riserva (2 A)</p> 	<p>14</p> <p>Manuale d'uso (versione breve)</p> 	

B Nome e descrizione dei singoli componenti

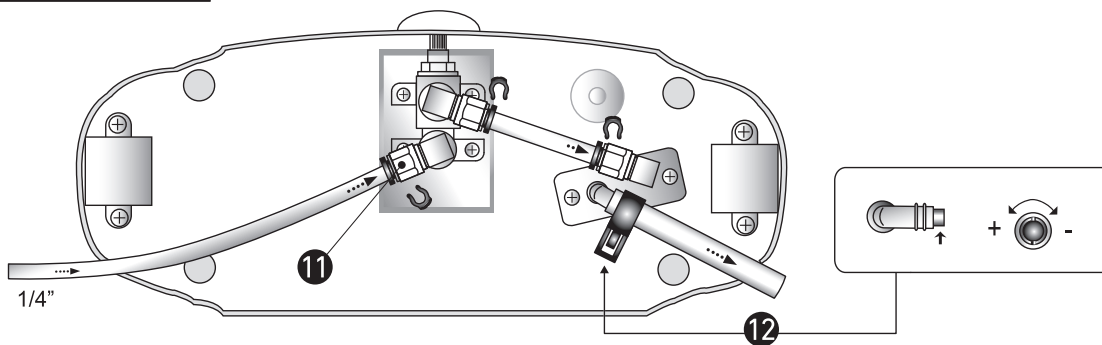
L. ANTERIORE



L. POSTERIORE

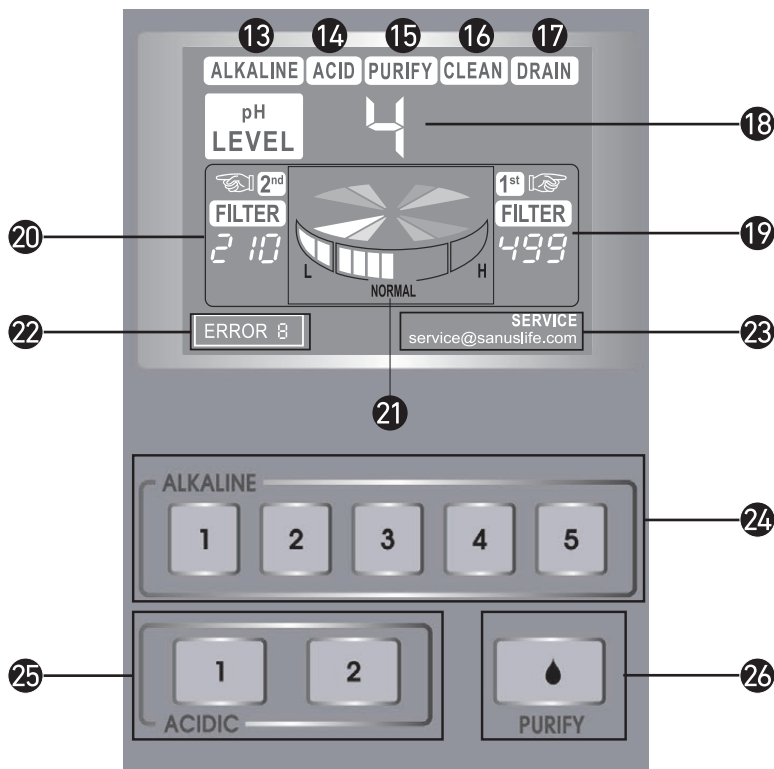


L. INFERIORE



- | | | |
|---|----------------------------------|--|
| ① | Pannello di controllo | Pulsanti per la selezione del programma |
| ② | Display | Visualizzazione delle funzioni |
| ③ | Regolatore della portata | Per accendere/spegnere il dispositivo e per regolare la portata dell'acqua |
| ④ | Coperchio dei filtri | Coperchio a protezione dei filtri |
| ⑤ | Uscita superiore dell'acqua | Uscita dell'acqua alcalina (oppure dell'acqua acida se è stato selezionato il programma ACID) |
| ⑥ | Incavi per il fissaggio a parete | Per fissare il dispositivo a parete mediante viti e tasselli |
| ⑦ | Copertura dell'attacco | Per collegare il cavo di controllo del rubinetto opzionale (in caso di montaggio sotto il lavello) |
| ⑧ | Portafusibile | Fusibile per la protezione da sovratensione |
| ⑨ | Altoparlante | Uscita dei segnali acustici |
| ⑩ | Controllo del volume | Controllo del volume dei segnali acustici |
| ⑪ | Ingresso acqua | Attacco per tubo di alimentazione dell'acqua potabile 1/4" (A-6) |
| ⑫ | Uscita inferiore dell'acqua | Uscita dell'acqua acida (oppure dell'acqua alcalina se è stato selezionato il programma ACID) |

DISPLAY




- | | |
|---|--|
| <p>13 Acqua alcalina
 14 Acqua acida
 15 Acqua filtrata
 16 Pulizia
 17 Risciacquo
 18 Livello di ionizzazione
 19 Indicatore del filtro, a destra
 20 Indicatore del filtro, a sinistra
 21 Indicatore della portata
 22 Messaggio di errore
 23 Service contact
 24 Livelli alcalini (ALKALINE)
 25 Livelli acidi (ACID)
 26 Livello PURIFY</p> | <p>Si accende quando viene selezionato un livello alcalino (ALKALINE).
 Si accende quando viene selezionato un livello acido (ACID).
 Si accende quando viene selezionato il livello PURIFY.
 Si accende quando il dispositivo esegue l'autopulizia automatica dopo lo spegnimento.
 Si accende quando il dispositivo viene riacceso al termine della pulizia.
 Visualizza il programma selezionato per una determinata potenza di ionizzazione.
 Indica quando il filtro n. 1 ha raggiunto la massima capacità di filtrazione.
 Indica quando il filtro n. 2 ha raggiunto la massima capacità di filtrazione.
 Indica la velocità della portata dell'acqua. Le barrette sul display dovrebbero trovarsi sempre all'interno dell'area "Normale".
 Viene visualizzato in caso di malfunzionamento.
 Mostra l'indirizzo email del servizio clienti in Europa: service@sanuslife.com
 Selezione della potenza di ionizzazione dell'acqua alcalina; dall'uscita superiore fuoriesce acqua alcalina (1 = debole, 5 = forte).
 Selezione della potenza di ionizzazione dell'acqua acida; dall'uscita superiore fuoriesce acqua acida (1 = debole, 2 = forte).
 Dalle uscite superiore e inferiore fuoriesce acqua filtrata: in questo caso la ionizzazione è disattivata.</p> |
|---|--|


1 Montaggio (collegamento all'alimentazione dell'acqua e impostazioni del dispositivo)

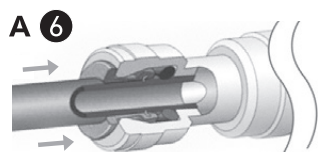
Si raccomanda vivamente di far collegare il dispositivo alla rete idrica solo da un professionista. A tal fine, è meglio contattare l'idraulico di fiducia o un professionista nella propria zona.

1.1 Funzionamento del raccordo a innesto rapido

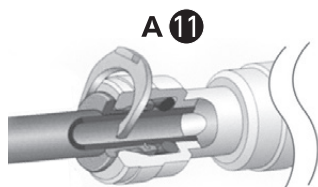
I raccordi dell'ECAIA ionizer S sono dotati di un innesto rapido per semplificare il montaggio dei tubi dell'acqua. Di seguito è riportata una descrizione del funzionamento di questi innesti rapidi.

(X)  Assicurarsi sempre che il tubo di alimentazione dell'acqua potabile (A-6) non sia piegato o danneggiato nel punto in cui viene inserito nel raccordo a innesto rapido. In questo caso, tagliare la parte danneggiata.

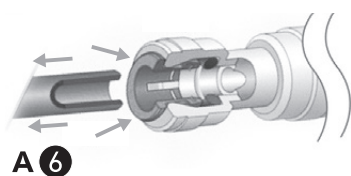
(O) 



Il tubo di alimentazione dell'acqua potabile (A-6) deve essere inserito per almeno 1 cm nell'apertura del raccordo a innesto rapido.



Fissare la clip di sicurezza (A-11).



Per scollegare il tubo di alimentazione dell'acqua (A-6) dal raccordo a innesto rapido, assicurarsi che il tubo non sia più sotto pressione. Rimuovere la clip di sicurezza (A-11) e spingere bene indietro l'anello di sicurezza, quindi estrarre solo il tubo di alimentazione dell'acqua (A-6) dall'apertura del raccordo a innesto rapido.

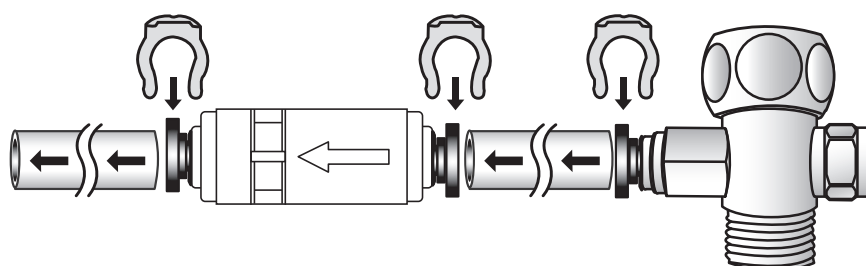
1.2 Filtro per il tubo di alimentazione dell'acqua potabile

La fornitura comprende anche un piccolo filtro (A-7), che trattiene le particelle più grossolane presenti nell'acqua di condotta, impedendo così che entrino nel dispositivo.

Per montare il filtro (A-7), è sufficiente tagliare il tubo di alimentazione dell'acqua (A-6) in 2 parti uguali e collegare le due estremità al raccordo a innesto rapido sul filtro (A-7). Rispettare la direzione del flusso d'acqua (freccia sul filtro); la freccia deve puntare nella direzione del flusso. Al termine, fissare le 2 clip di sicurezza da 1/4" (A-11).

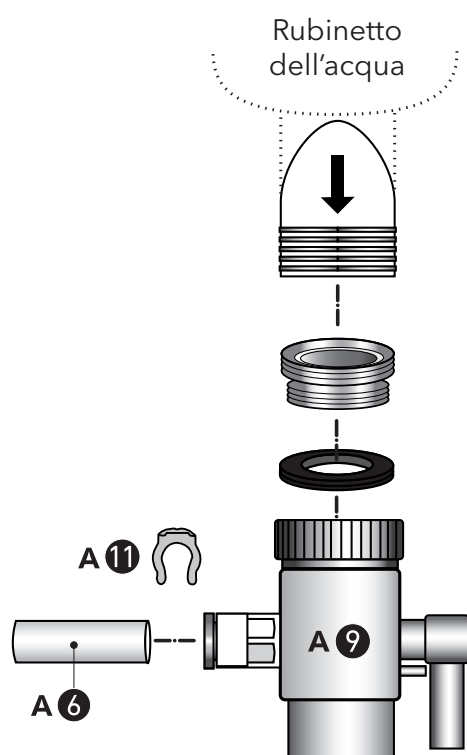
La posizione ideale per il filtro è immediatamente dopo la valvola di commutazione (A-9) o il raccordo a T (A-10).

Avvertenza: Se il flusso diminuisce, controllare il filtro (A-7) e pulirlo. Se è molto sporco, deve essere sostituito.



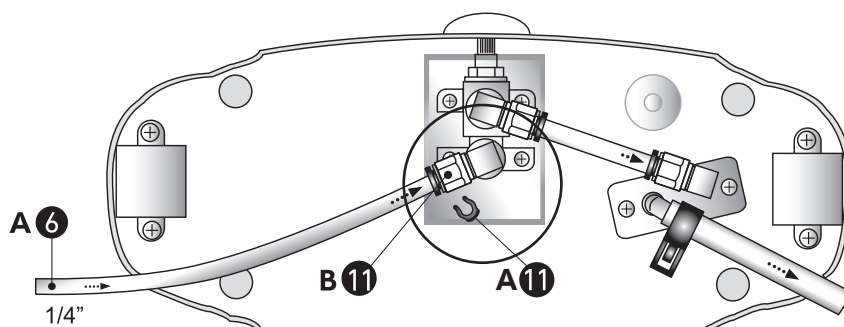
1.3 Collegamento temporaneo al rubinetto dell'acqua

L'ECAIA ionizer S può essere collegato a qualsiasi rubinetto tramite la valvola di commutazione (A-9), a condizione che il rubinetto abbia una filettatura standard compatibile (filettatura interna M24, esterna M22).

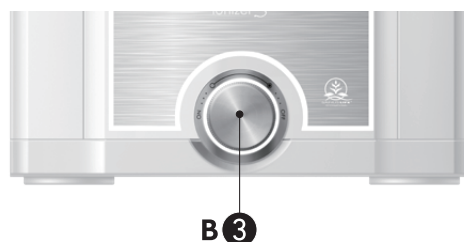


1. Togliere l'aeratore dal rubinetto dell'acqua e sostituirla con la valvola di commutazione (A-9) in dotazione. A seconda del tipo di filettatura (interna o esterna) dovrà essere utilizzata la filettatura intermedia.
2. Collegare il tubo di alimentazione dell'acqua (A-6) al raccordo a innesto rapido sulla valvola di commutazione (A-9) e fissare la clip di sicurezza da 1/4" (A-11).

3. Collegare l'altra estremità del tubo di alimentazione dell'acqua (A-6) al raccordo a innesto rapido posto all'ingresso dell'acqua (B-11) sul fondo dell'ECAIA ionizer S e fissare la clip di sicurezza da 1/4" (A-11).



4. La pressione dell'acqua può essere regolata mediante il regolatore di portata (B-3) presente sul dispositivo.



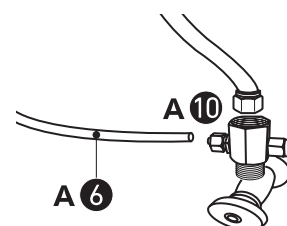
Avvertenza: L'ECAIA ionizer S può essere utilizzato soltanto con acqua potabile fredda! L'immissione di acqua calda o addirittura bollente nel dispositivo può danneggiare i filtri e anche le varie guarnizioni.

IMPORTANTE: se è stata installata una caldaia per l'acqua calda con sfiato attraverso il rubinetto, il collegamento tramite una valvola di commutazione non è adatto. C'è il rischio di danneggiare la caldaia.

1.4 Collegamento permanente alla valvola ad angolo (dispositivo posizionato sopra il piano di lavoro)

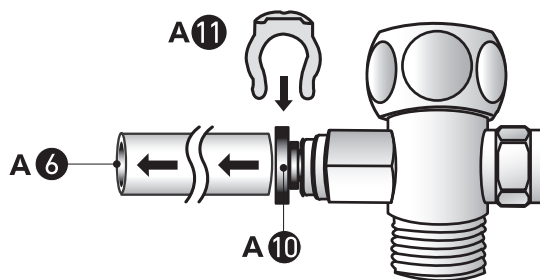
L'ECAIA ionizer S può essere collegato anche in modo permanente alla valvola ad angolo (3/8" sotto il lavello). Se il dispositivo viene posizionato sopra il piano di lavoro, il tubo di alimentazione dell'acqua (A-6) deve essere fatto passare attraverso un foro di almeno 6 mm di diametro praticato nel piano di lavoro o nel lavello.

1. Montare il raccordo a T (A-10) sulla valvola ad angolo della condotta dell'acqua fredda. Se necessario, scollegare la condotta di acqua fredda che alimenta il rubinetto e chiudere il raccordo a T posto nel mezzo.

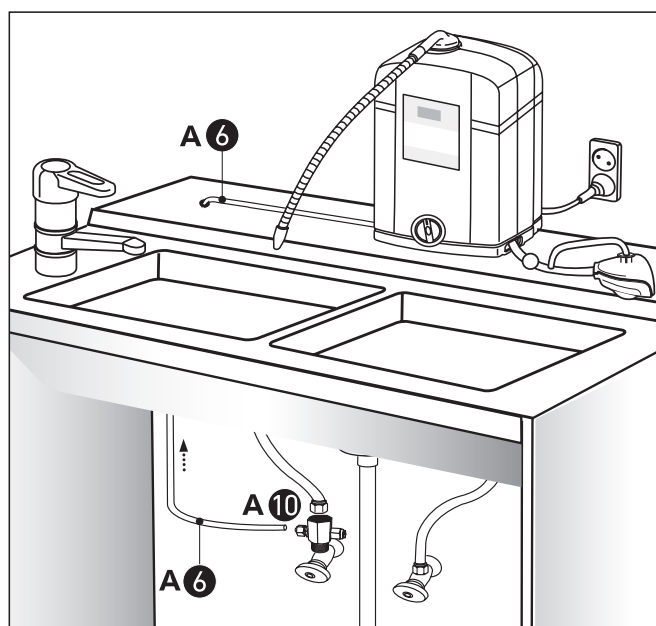


ATTENZIONE: Assicurarsi che i perni del raccordo a T non si pieghino lateralmente durante il montaggio. Questo può causare una crepa capillare che, a causa della costante pressione dell'acqua, può anche portare alla rottura del raccordo.

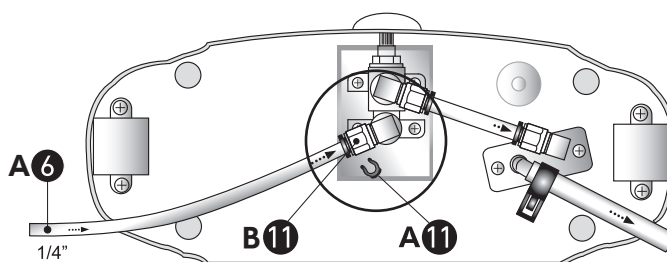
2. Collegare il tubo di alimentazione dell'acqua (A-6) all'innesco rapido del raccordo a T (A-10) e fissare la clip di sicurezza da 1/4" (A-11).



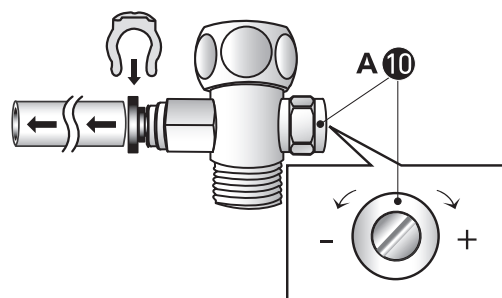
3. Attraverso un'apertura (diametro almeno 6 mm) praticata nel piano di lavoro o nel lavandino, portare il tubo di alimentazione dell'acqua (A-6) fino alla parte superiore dove verrà posizionato l'ECAIA ionizer S.



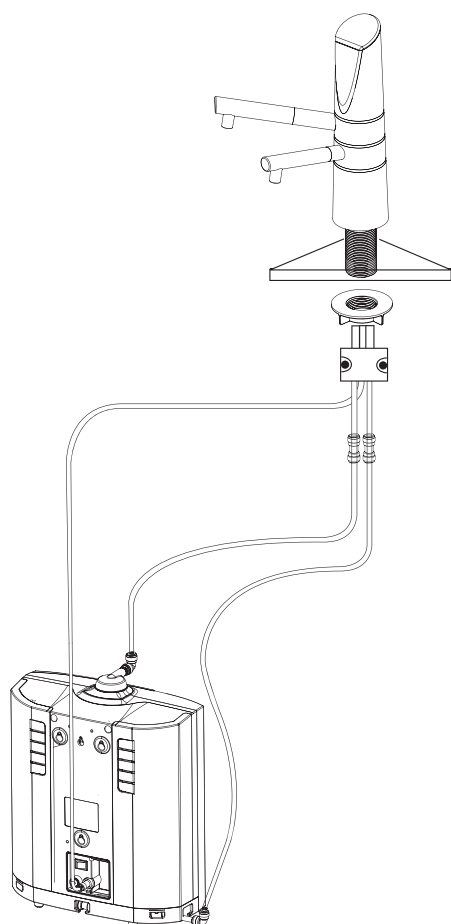
4. Collegare l'altra estremità del tubo di alimentazione dell'acqua (A-6) al raccordo a innesto rapido posto all'ingresso dell'acqua (B-11) sul fondo dell'ECAIA ionizer S e fissare la clip di sicurezza da 1/4" (A-11).



5. La pressione dell'acqua può essere regolata agendo sulla vite presente sul raccordo a T (A-10).



1.5 Collegamento fisso alla valvola ad angolo (ECAIA ionizer S+; dispositivo posizionato sotto il piano di lavoro e utilizzando il rubinetto supplementare dell'ECAIA ionizer S faucet)



L'ECAIA ionizer S+ può essere collegato in modo permanente alla valvola ad angolo sotto il lavello, come descritto al punto "1.4 - Collegamento permanente alla valvola ad angolo (dispositivo posizionato sopra il piano di lavoro)". Poiché il dispositivo è posizionato sotto il lavello, esso deve essere azionato per mezzo dello speciale rubinetto ECAIA ionizer S faucet. Per lo stesso motivo, deve essere interposta un'elettrovalvola per controllare l'ingresso dell'acqua.

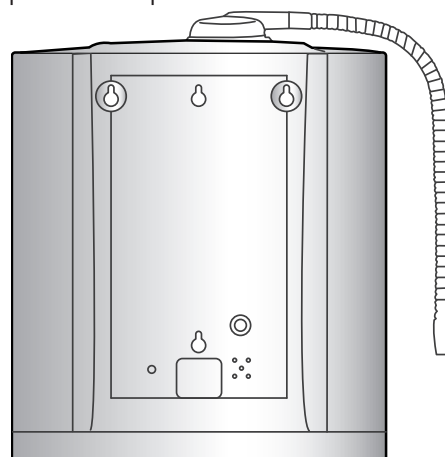
Per l'installazione, utilizzare il manuale d'uso dell'ECAIA ionizer S faucet, che è incluso nella fornitura del rubinetto supplementare ECAIA ionizer S faucet.

Avvertenza: se l'ECAIA ionizer S viene riprogrammato per diventare un ECAIA ionizer S+, deve essere utilizzata un'elettrovalvola. Pertanto, in caso di mancanza di corrente, non è possibile prelevare acqua filtrata.

1.6 Montaggio a parete dell'ECAIA ionizer S

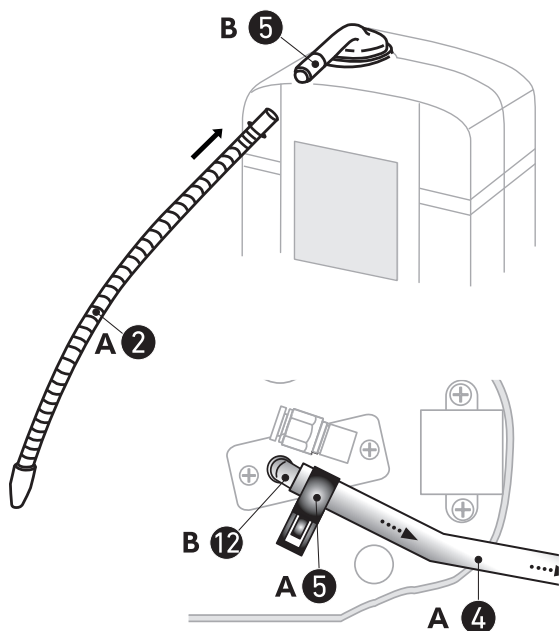
L'ECAIA ionizer S può essere appoggiato in posizione verticale oppure montato a parete. Il montaggio a parete è molto semplice, per cui l'ECAIA ionizer S può essere posizionato in qualsiasi cucina, vicino o dietro il lavello, consentendo così di risparmiare spazio.

1. Fissare lo schema di installazione (A-12), fornito in dotazione, alla parete dove si desidera posizionare il dispositivo.
2. Stabilire se fissare il dispositivo in posizione verticale o orizzontale e praticare i 2 fori necessari per la posizione prescelta.
3. Inserire gli stop in dotazione (A-12) e avvitare le viti (A-12) nella parete.
4. Appendere quindi l'ECAIA ionizer S alle viti appena inserite.



1.7 Montaggio del tubo di uscita dell'acqua alcalina e del rubinetto dell'acqua acida

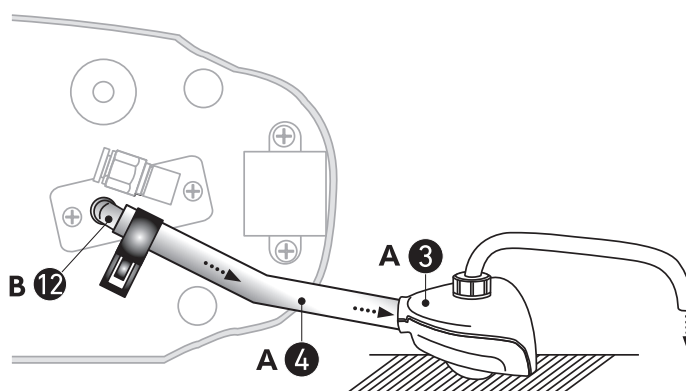
Per motivi igienici si raccomanda di utilizzare il rubinetto dell'acqua acida (A-3) in dotazione con l'ECAIA ionizer S (non necessario con l'ECAIA ionizer S+).



1. Avvitare il tubo per l'uscita dell'acqua alcalina (A-2) all'uscita superiore (B-5).

2. Collegare il tubo in plastica per l'acqua acida 7/9 mm (A-4) all'uscita inferiore dell'acqua (B-12) del dispositivo. Se necessario, fissare il tubo con la fascetta stringitubo (A-5) in dotazione. Ciò potrebbe non essere indispensabile, in quanto questo tubo non è sottoposto alla pressione dell'acqua.

3. Utilizzando il nastro biadesivo fornito, fissare il pulsante magnetico del rubinetto dell'acqua acida (A-3) al piano di lavoro o al lavandino in modo che il beccuccio in acciaio inossidabile del rubinetto dell'acqua acida (A-3) rilasci acqua nel lavandino. Tagliare quindi il tubo in plastica per l'acqua acida 7/9 mm (A-4) alla lunghezza necessaria e fissare l'estremità al rubinetto dell'acqua acida (A-3). Il tubo in plastica per l'acqua acida 7/9 mm (A-4) non dovrebbe essere posizionato più in alto del regolatore di portata (B-3). Se il tubo è troppo lungo, piegato o posizionato più in alto, può influenzare negativamente la ionizzazione o il sapore dell'acqua.



Avvertenza: Assicurarsi che il tubo dell'acqua alcalina (A-2) o il rubinetto in acciaio inossidabile dell'acqua acida (A-3) non vengano in contatto con oggetti sporchi. Allo stesso modo, il tubo in plastica per l'acqua acida 7/9 mm (A-4) non deve essere collegato direttamente allo scarico. Ciò potrebbe causare una retrocontaminazione del dispositivo.

1.8 Prima dell'uso

Prima di poter utilizzare l'ECAIA ionizer S, è necessario eseguire le seguenti operazioni:

1. Inserire il cavo di alimentazione dell'ECAIA ionizer S nella presa di corrente. Il dispositivo richiede una tensione di 230V (o 120V per il modello USA).
2. Aprire l'alimentazione dell'acqua e attendere che riempi completamente i filtri e il dispositivo. Il dispositivo si accende automaticamente non appena l'acqua lo attraversa.

Avvertenza: L'ECAIA ionizer S può essere utilizzato soltanto con acqua potabile fredda!

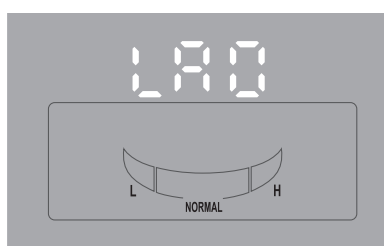
Quando i filtri sono nuovi, inizialmente l'acqua può diventare scura per la presenza di particelle di carbone attivo. In questo caso, lasciar scorrere l'acqua fino a quando non diventa di nuovo chiara. Se necessario, accendere e spegnere il dispositivo più volte, in modo che tutte le particelle in sospensione vengano eliminate.

1.9 Impostazione della lingua

L'ECAIA ionizer S è dotato di una messaggistica vocale, che fornisce all'utente informazioni sulle diverse impostazioni. È possibile scegliere tra 4 lingue diverse. Inglese (impostazione predefinita LA0), tedesco (LA1), italiano (LA2) o spagnolo (LA3).

Se si desidera cambiare la lingua, procedere come segue:

1. a dispositivo spento, tenere premuto il tasto "PURIFY" per almeno 3 secondi. A questo punto il display si accende e appare "LA0".



2. Premendo nuovamente il tasto "PURIFY" è ora possibile selezionare la lingua desiderata:



LA0 = inglese
LA1 = tedesco
LA2 = italiano
LA3 = spagnolo

3. Una volta effettuata la selezione, attendere almeno 3 secondi finché il display si spegne di nuovo e la lingua selezionata viene automaticamente salvata.

1.10 Impostazione del volume

Il volume può essere regolato in due modi diversi.
Tramite il controllo del volume (B-10) oppure tramite il sottomenu.

Avvertenza: nei modelli della prima serie purtroppo è disponibile solo la seconda opzione (B).

A Impostazione tramite il controllo del volume

Utilizzando un piccolo cacciavite a croce, è possibile girare la piccola vite che controlla il volume (B-10) posta sul retro del dispositivo e regolare così il volume dei messaggi vocali.

B Impostazione tramite il sottomenu

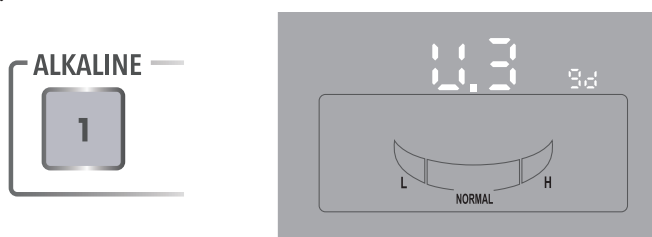
Il volume può essere regolato in 3 passaggi o completamente disattivato tramite il sottomenu.

Per effettuare l'impostazione nel sottomenu procedere come segue:

1. a dispositivo spento, premere contemporaneamente i pulsanti 1 e 2 dei livelli alcalini "ALKALINE" e tenerli premuti per almeno 3 secondi. Il display si accenderà.



2. Premere il pulsante 1 del livello alcalino "ALKALINE" finché sul display non appare "U.3 9d".



3. Premendo ora il tasto 1 del livello acido "ACIDIC" è possibile selezionare il volume desiderato:



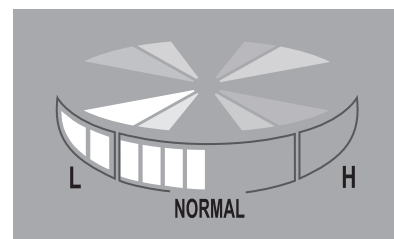
4. Dopo aver selezionato il volume desiderato, premere di nuovo contemporaneamente i tasti 1 e 2 dei livelli alcalini "ALKALINE" e tenerli premuti finché il display si spegne. In questo modo si salva l'impostazione.



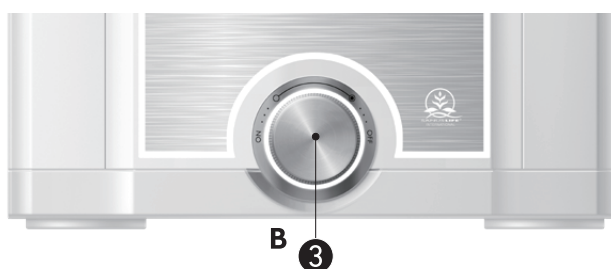
Avvertenza: evitare di effettuare altre impostazioni nel sottomenu. Si corre il rischio di modificare altri parametri e quindi di compromettere il funzionamento del dispositivo!

1.11 Impostazione della velocità di flusso

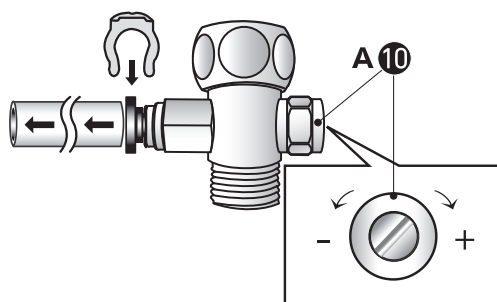
A seconda di come il dispositivo è stato collegato, ci sono 2 diversi modi per regolare la pressione dell'acqua e quindi la velocità di flusso. Per garantire una potenza di ionizzazione costante, la pressione dell'acqua dovrebbe rimanere sempre la stessa. In generale: più lenta è la velocità di flusso, più forte è la potenza di ionizzazione.



- Collegamento al rubinetto dell'acqua secondo la descrizione 1.3: se il dispositivo è collegato al rubinetto dell'acqua tramite valvola di commutazione (A-9), per regolare la pressione dell'acqua si utilizza il regolatore di portata (B-3). Aprire completamente l'acqua fredda del rubinetto e posizionare la leva della valvola di commutazione (A-9) in modo che l'acqua fluisca nell'ECAIA ionizer S. Quindi ruotare lentamente il regolatore di portata (B-3) in senso orario verso OFF, finché le barre sul display dell'indicatore della portata (B-21) non si trovano nell'area "Normal". Una volta impostato il flusso, è possibile accendere o spegnere il dispositivo semplicemente aprendo o chiudendo l'alimentazione dell'acqua con il rubinetto. Se l'alimentazione dell'acqua viene interrotta, il dispositivo si spegne automaticamente.



- Collegamento alla valvola ad angolo secondo le descrizioni 1.4 e 1.5: se il dispositivo è collegato direttamente alla valvola ad angolo mediante il raccordo a T (A-10), è possibile regolare la pressione direttamente sul raccordo a T (A-10). Ruotare il regolatore di portata (B-3) in senso antiorario verso ON finché non si arresta. Quindi regolare la pressione dell'acqua sul raccordo a T (A-10) girando a destra o sinistra la piccola vite sul lato opposto del raccordo a innesto rapido finché sul display le barre dell'indicatore della portata (B-21) si trovano nell'area "Normal". Ruotando il regolatore di portata (B-3) è possibile accendere o spegnere il dispositivo. Se l'alimentazione dell'acqua viene interrotta, il dispositivo si spegne automaticamente.

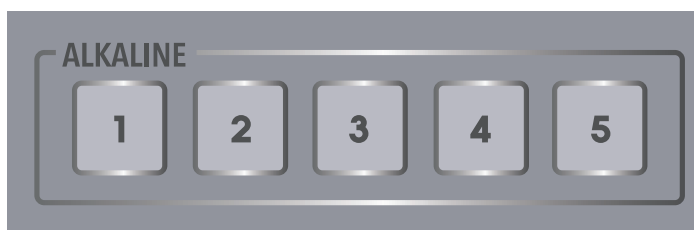


Avvertenza: se la pressione dell'acqua è troppo alta, sul display (B-22) appare il messaggio "Error 4" o "Error F". Se la pressione dell'acqua è troppo bassa, il dispositivo si spegne automaticamente.

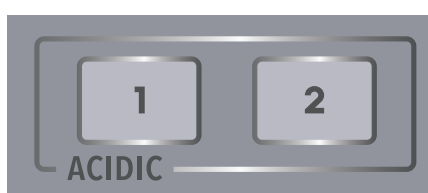
1.12 Descrizione dei pulsanti

L'ECAIA ionizer S ha in totale 8 pulsanti per produrre acqua con caratteristiche diverse.

1. Acqua alcalina (B-24), pulsanti dei livelli alcalini da 1 a 5 (ALKALINE) - l'acqua alcalina fuoriesce dall'uscita superiore (B-5), 1 = leggermente alcalina, 5 = fortemente alcalina.



2. Acqua acida (B-25), pulsanti dei livelli acidi da 1 a 2 (ACIDIC) - l'acqua acida fuoriesce dall'uscita superiore (B-5), 1 = leggermente acida, 2 = fortemente acida.

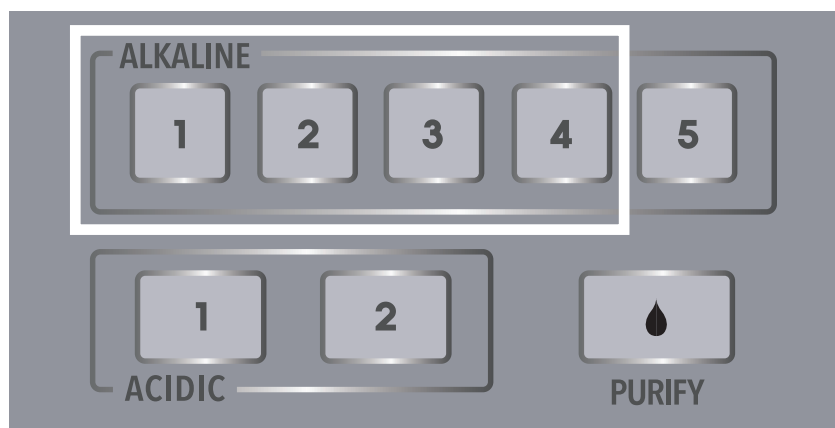


Avvertenza: poiché selezionando i livelli alcalini da 1 a 5 (B-24) si produce acqua alcalina dall'uscita superiore (B-5) e allo stesso tempo acqua acida dall'uscita inferiore (B-12) o dal rubinetto dell'acqua acida (A-3), i pulsanti dell'acqua acida (B-25) vengono utilizzati raramente.

3. Acqua filtrata (B-26), pulsante del livello PURIFY - l'acqua filtrata fuoriesce dall'uscita superiore (B-5) e inferiore (B-12), la ionizzazione è disattivata.

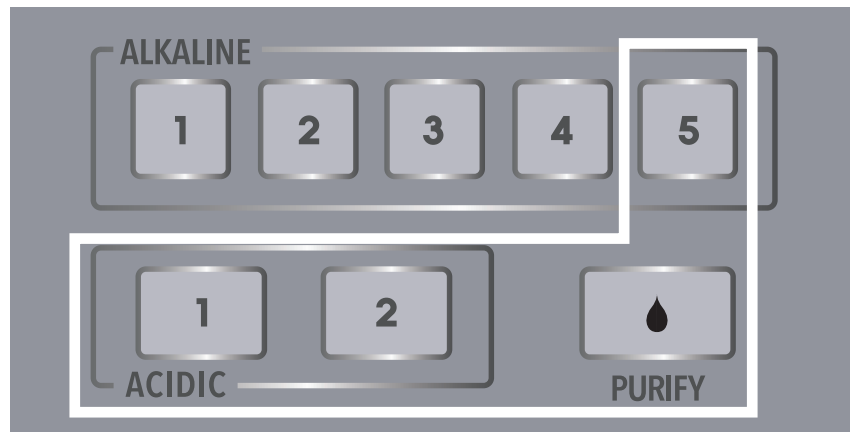


I pulsanti all'interno del riquadro possiedono una funzione di memoria. Pertanto, se si seleziona uno di questi livelli di ionizzazione e poi si spegne il dispositivo, tale impostazione rimarrà in memoria.



Esempio: è stato selezionato il livello alcalino 3 e poi il dispositivo viene spento. Alla successiva accensione del dispositivo, viene selezionato automaticamente di nuovo il livello alcalino 3.

I pulsanti all'interno del riquadro NON possiedono una funzione di memoria. Se viene selezionato uno di questi livelli prima di spegnere il dispositivo, alla successiva riaccensione verrà richiamato l'ultimo livello selezionato con una funzione di memoria.



Esempio: all'accensione del dispositivo risulta impostato il livello alcalino 4. Viene quindi selezionato il livello alcalino 5 e spento il dispositivo. Alla successiva accensione del dispositivo, viene selezionato di nuovo e automaticamente il livello alcalino 4 perché il livello 5 non era stato salvato.

1.13 Controllo della potenza di ionizzazione

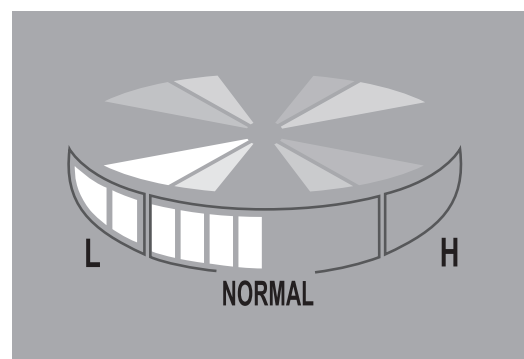
La potenza di ionizzazione dipende dall'acqua utilizzata e può quindi variare notevolmente da un luogo all'altro. Per questo motivo, è molto importante controllare la potenza di ionizzazione.

Un suggerimento: controllare regolarmente la potenza di ionizzazione, poiché può essere influenzata anche dalla sostituzione dei filtri o dalla formazione di incrostazioni calcaree nella camera di elettrolisi. Se il dispositivo è nuovo o se sono stati montati nuovi filtri, la misurazione deve essere effettuata nuovamente dopo 2-3 giorni, poiché i nuovi filtri possono influenzare le misurazioni.

È possibile controllare la potenza di ionizzazione misurando il valore pH. A tale scopo, utilizzare il liquido indicatore incluso nella fornitura insieme alla scala del pH (A-8).

Importante: modificando la velocità di flusso, cambia anche la potenza di ionizzazione. Assicurarsi che la velocità di flusso resti invariata, cioè che sul display per l'indicatore della portata (B-21) si accenda sempre lo stesso numero di barre nell'area "Normal". In generale: più lenta è la velocità di flusso, più forte è la potenza di ionizzazione.

L'ECAIA ionizer S produce 5 livelli di acqua alcalina (B-24), 2 livelli di acqua acida (B-25) e un livello di acqua filtrata (B-26). Si prega di controllare la potenza di ionizzazione utilizzando i 5 livelli alcalini (B-24).



Per misurare la potenza di ionizzazione, accendere il dispositivo e selezionare il livello alcalino 1. Lasciar scorrere l'acqua per circa 30 secondi, quindi prelevare un campione d'acqua e aggiungervi qualche goccia di liquido indicatore (A-8). A seconda del colore che assume l'acqua, usando la scala del pH (A-8) individuare il valore pH corrispondente a questo livello. Quindi selezionare il livello alcalino 2, far scorrere nuovamente l'acqua per circa 30 secondi e ripetere

la misurazione del pH. Continuare le misurazioni in questo modo fino al livello alcalino 5. Idealmente, in corrispondenza dei livelli alcalini 3 o 4 l'acqua dovrebbe diventare viola (pH da 9 a 9,5).

Un suggerimento: più piccolo è il campione d'acqua prelevato, più piccola è la quantità di liquido indicatore necessaria. Per determinare il valore pH è sufficiente un campione tra 5 a 10 millilitri di acqua. Per questa quantità sono necessarie solo 1-2 gocce di liquido indicatore.

Avvertenza sul liquido indicatore (A-8):



- non bere il liquido indicatore. Se il liquido indicatore viene bevuto accidentalmente, bere immediatamente molta acqua.
- Evitare il contatto con gli occhi. Se il liquido indicatore viene in contatto con gli occhi, lavarli immediatamente con abbondante acqua e consultare un medico.
- Non conservare il liquido indicatore vicino al fuoco o a una fonte di calore.
- Tenere il liquido indicatore fuori dalla portata dei bambini.
- Conservare il liquido indicatore in un luogo fresco e buio. Evitare le alte temperature e l'elevata umidità.
- Chiudere bene la bottiglietta dopo ogni utilizzo. Non versare il liquido indicatore, in quanto provoca macchie difficili da rimuovere. Se il liquido indicatore cade su qualche superficie, rimuoverlo immediatamente con abbondante acqua.

1.14 Impostazione della potenza di ionizzazione

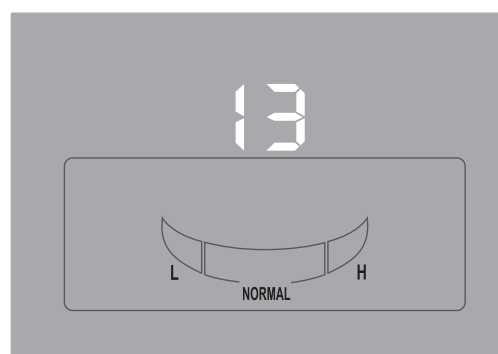
L'ECAIA ionizer S è dotato in totale di 28 livelli di ionizzazione, tra alcalini e acidi, che possono essere regolati impostando la potenza di ionizzazione mediante il sottomenu.

Per ognuno dei 5 livelli alcalini e dei 2 livelli acidi la ionizzazione può essere resa più o meno intensa selezionando nel sottomenu uno dei 4 ulteriori livelli. Il dispositivo viene spedito già impostato al livello 3 del sottomenu.

Se non si ottiene un colore viola (pH da 9 a 9,5) dopo 2-3 giorni di utilizzo ai livelli alcalini 3 o 4, è possibile aumentare la potenza di ionizzazione, impostandone una più forte. Se invece si ottiene un colore viola (pH da 9 a 9,5) già ai livelli alcalini 1 o 2, la potenza di ionizzazione può essere diminuita, impostandone una più debole.

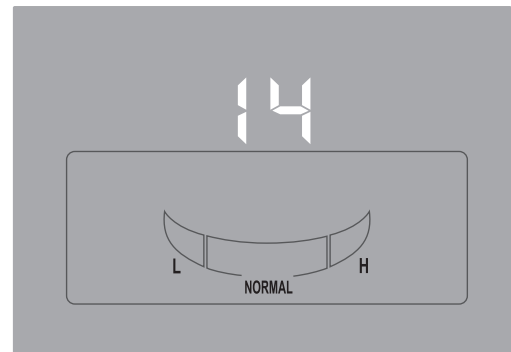
Per impostare la potenza di ionizzazione:

1. accendere il dispositivo in modo che l'acqua all'interno fuoriesca.
2. Selezionare il livello alcalino 1 e tenere premuto questo pulsante per almeno 5 secondi finché il display non cambia. Sul display apparirà il numero "13". Il primo numero (1)

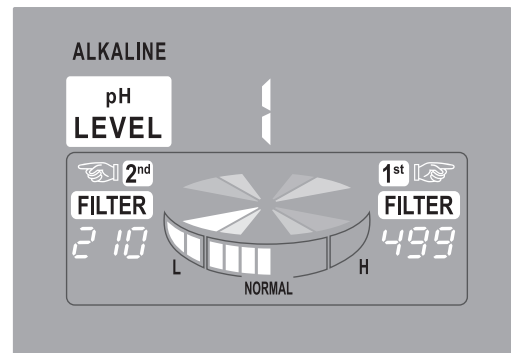


indica il livello di ionizzazione selezionato (in questo caso il "livello alcalino 1"), il secondo numero (3) indica la potenza di ionizzazione regolabile nel sottomenu. Per quest'ultimo valore si può scegliere tra 1 e 4, dove 1 corrisponde alla potenza di ionizzazione minima e 4 alla massima.

3. Premendo nuovamente il pulsante "livello alcalino 1" è possibile passare a una diversa potenza di ionizzazione. Se si desidera aumentare la potenza di ionizzazione, premere ripetutamente il pulsante "livello alcalino 1" finché sul display appare "14". Se si desidera impostare la potenza di ionizzazione ad un livello inferiore, sul display dovrebbe apparire "11" o "12".



4. Salvare l'impostazione premendo il pulsante "PURIFY". Sul display apparirà nuovamente il livello alcalino 1.



5. Ripetere le impostazioni dal punto 1 al 4 per tutti gli altri livelli (livelli alcalini da 2 a 5 (B-24) e livelli acidi 1 e 2 (B-25)).

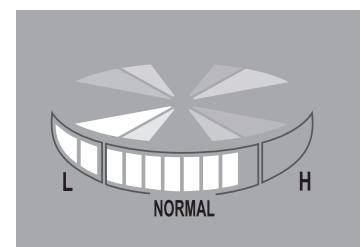
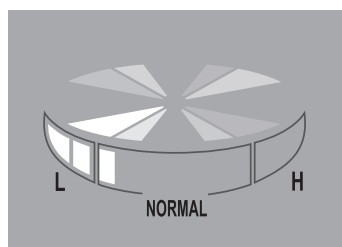
Importante: assicurarsi che, per ogni livello (livello alcalino da 1 a 5 e livello acido da 1 a 2), nel sottomenu venga impostata la stessa potenza di ionizzazione. Ad esempio, se per il "livello alcalino 1" la potenza di ionizzazione è stata impostata su 4 (indicatore del sottomenu sul display = 14), allora anche tutti gli altri livelli devono essere impostati sulla potenza di ionizzazione 4.

Esempio:

- alcalino 1 = 14
- alcalino 2 = 24
- alcalino 3 = 34
- alcalino 4 = 44
- alcalino 5 = 54
- acido 1 = 64
- acido 2 = 74

La potenza di ionizzazione può essere regolata anche modificando la velocità di flusso. Più veloce è il flusso, meno potente è la ionizzazione dell'acqua. Di conseguenza, quando le barre sul display (B-21) si trovano nella parte bassa dell'area "Normal", la velocità di flusso è più lenta e quindi la potenza di ionizzazione è maggiore rispetto a quando le barre sono nella parte alta dell'area "Normal", per cui l'acqua attraversa più velocemente l'unità di elettrolisi.

A seconda della qualità dell'acqua, è possibile che un valore pH di 9 (colorazione viola) possa es-



sere raggiunto solo impostando il livello alcalino 5, in corrispondenza del quale il flusso è molto lento (barre nella parte bassa dell'area "Normal") e la potenza di ionizzazione è al massimo (indicatore del sottomenu sul display = 54).

Avvertenza: assicurarsi che esca sempre acqua dall'uscita inferiore (B-12) (rubinetto dell'acqua acida (A-3)). Altrimenti non può essere garantita una corretta ionizzazione.

Impostazione tramite il rubinetto supplementare ECAIA ionizer S faucet:

le impostazioni riportate sopra possono essere effettuate anche mediante i pulsanti dell'ECAIA ionizer S faucet. Per impostare i livelli alcalini, premere il pulsante ALK (D2), per i livelli acidi premere il pulsante ACID (D3). Per salvare l'impostazione, premere il tasto PU (D4).



Per ulteriori domande sulle impostazioni, contattare il team di supporto della SANUSLIFE INTERNATIONAL. I dati di contatto sono disponibili sul sito www.sanuslife.com.

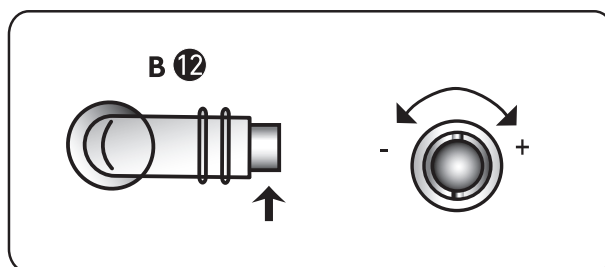
1.15 Impostazione dell'uscita inferiore dell'acqua (B-12)

Con l'aiuto di un manicotto girevole in metallo è possibile regolare la quantità d'acqua all'uscita inferiore (B-12). Si raccomanda di mantenere l'impostazione di fabbrica.

Nell'impostazione di fabbrica, l'apertura dell'uscita è impostata in modo che il rapporto tra acqua alcalina e acida sia di circa 6 a 4.

Girando il manicotto metallico, si può modificare la quantità d'acqua che fuoriesce dall'uscita inferiore (B-12). Ciò influisce anche sulla potenza di ionizzazione. Meno acqua esce dall'uscita inferiore (B-12), più bassa è la potenza di ionizzazione.

Avvertenza: il manicotto metallico ha un'apertura su un lato e può essere ruotato di 360°. Se l'apertura è in alto (tacche orizzontali), l'uscita inferiore (B-12) è completamente aperta. Se il manicotto metallico viene ruotato di 180°, l'uscita inferiore (B-12) è completamente chiusa. In questo caso non è più garantita una corretta ionizzazione. Ciò può influire negativamente sulla qualità e sul sapore dell'acqua. In determinate circostanze, questa impostazione può addirittura causare danni al dispositivo.



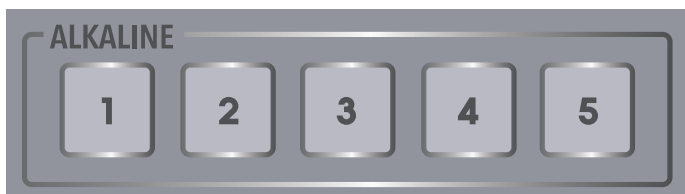
2 La produzione di acqua ECAIA

Di seguito vengono descritti i diversi tipi di acqua e viene mostrato come è possibile produrli con l'aiuto dell' ECAIA ionizer S.

Fondamentalmente si dovrebbe sempre consumare l'acqua che fuoriesce dall'uscita superiore (B-5).

2.1 Acqua alcalina ionizzata

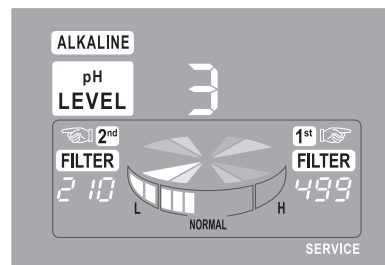
Nella maggior parte dei casi l'acqua ionizzata alcalina viene consigliata per bere e cucinare. Il valore pH può essere regolato individualmente mediante i pulsanti dei livelli alcalini (B-24). Per l'impostazione fare riferimento al punto "1.13 - Controllo della potenza di ionizzazione".



Se il dispositivo è impostato su uno dei 5 livelli alcalini, l'acqua alcalina fuoriesce dall'uscita superiore (B-5). L'acqua acida fuoriesce invece dall'uscita inferiore (B-12).

Sul display (B-18) compare il relativo livello di ionizzazione alcalina (1 o 5) e il messaggio "ALKALINE" (B-13).

Per un consumo prolungato nel tempo, di solito si raccomanda di assumere acqua con un pH compreso tra 8,5 e 9,5. Questo valore pH è raggiunto non appena l'acqua si colora di viola dopo avervi versato del liquido indicatore del pH (A-8).



Esempio: se in seguito alle misurazioni effettuate con il fluido indicatore del pH (A-8) l'acqua assume un colore blu al livello 2 e un colore viola al livello 3, allora l'acqua del livello 3 si può bere anche per un lungo periodo di tempo. Se dalle misurazioni risulta una colorazione blu al livello 3 e una colorazione viola al livello 4, allora l'acqua del livello 4 si può bere per un lungo periodo di tempo.

Raccomandazione: se non si è mai bevuta prima acqua ECAIA, si raccomanda di bere solo acqua leggermente ionizzata nelle prime settimane e poi di aumentare lentamente il pH. Poiché l'acqua ECAIA può avere un'elevata solubilità, è possibile che dopo l'ingestione compaiano sintomi di disintossicazione. Questa può manifestarsi con mal di testa, nausea, problemi digestivi o altri disturbi.

Avvertenza: se l'acqua ECAIA ha uno strano sapore di pesce, il pH è troppo alto. Ridurre la potenza di ionizzazione selezionando un livello inferiore o aumentando leggermente la velocità di flusso.

Se necessario, regolare la potenza di ionizzazione - come descritto nella sezione "1.14 - Impostazione della potenza di ionizzazione".

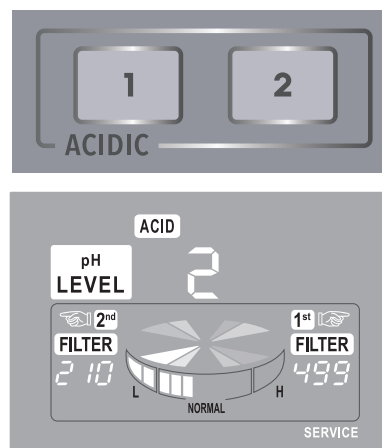
Importante: l'acqua ionizzata alcalina può aumentare l'assorbimento di varie sostanze da parte dell'organismo. Per evitare un possibile sovradosaggio, si raccomanda di NON assumere farmaci con acqua ionizzata alcalina (ALKALINE 1-5) (B-24), ma solo con acqua filtrata (PURIFY) (B-26). In caso di problemi di salute, contattare se necessario il proprio medico di fiducia.

2.2 Acqua acida ionizzata

L'acqua ionizzata acida viene prodotta premendo i pulsanti dei livelli acidi (B-25), ma di regola viene selezionata raramente. Infatti l'acqua acida fuoriesce anche dall'uscita inferiore (B-12), durante la produzione dell'acqua ionizzata alcalina.

Se il dispositivo è impostato sul livello acido 1 o 2 (B-25), l'acqua acida fuoriesce dall'uscita superiore (B-5). L'acqua alcalina esce invece dall'uscita inferiore (B-12). In questo caso ha luogo, per così dire, una funzione di inversione. Vengono infatti invertiti i flussi dei due tipi d'acqua.

Sul display (B-18) compare il relativo livello di ionizzazione acida (1 o 2) e il messaggio "ACID" (B-14).



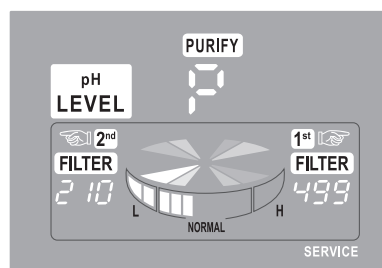
Allo stesso tempo, un segnale acustico avverte che l'acqua che fuoriesce dall'uscita superiore (B-5) non è potabile.

È anche possibile misurare la differenza di pH tra il livello acido 1 e 2 (B-25) con il liquido indicatore del pH (A-8).

2.3 Acqua soltanto filtrata

Se si seleziona il livello "PURIFY" (B-26), la ionizzazione viene disattivata e sia dall'uscita superiore (B-5) che da quella inferiore (B-12) fuoriesce acqua filtrata, non ionizzata.

Sul display (B-18) compare la lettera "P" e il messaggio "PURIFY" (B-15).



Quest'acqua, che è solo filtrata e non ionizzata, è adatta, come si è già detto, anche per l'assunzione di farmaci.

Avvertenza: anche in caso di interruzione della corrente o quando il display è spento, dal dispositivo esce solo acqua filtrata. In questi casi il trattamento è lo stesso di quando si seleziona il livello "PURIFY" (B-26). Poiché l'ECAIA ionizer S non ha elettrovalvole, consente di produrre acqua filtrata anche in caso di mancanza di corrente (ciò non vale per la versione ECAIA ionizer S+ nella quale viene impiegata un'elettrovalvola per controllare il funzionamento del dispositivo tramite il rubinetto supplementare "ECAIA ionizer S faucet").

2.4 Per un uso corretto dell'acqua ECAIA

Livello di ionizzazione*	Indicazioni per l'uso	Valore pH ideale	
ALKALINE 	Per lavare frutta e verdura	9.0 - 9.5	▲ Alcalina Neutra ▼
	Da bere e per l'uso in cucina	8.5 - 9.0	
	Da bere e per l'uso in cucina	8.0 - 8.5	
	Da bere	7.5 - 8.0	
	Quando si comincia a bere acqua ionizzata e per preparare le pappe dei neonati	7.0 - 7.5	
ACID 	Per annaffiare i fiori	5.5 - 6.5	
	Per le pulizie, per lavare piatti e capelli	3.5 - 4.5	

* Il valore pH dei singoli livelli di ionizzazione può variare a seconda della qualità dell'acqua e dell'impostazione del dispositivo.

Avvertenza: poiché l'acqua ionizzata alcalina non rimane stabile a lungo, dopo un certo tempo perderà le sue proprietà. Pertanto, si raccomanda di consumare l'acqua ECAIA appena trattata.

Raccomandazione: non conservare mai l'acqua ECAIA in bottiglie di rame, alluminio o plastica (PET)! Se si desidera imbottigliare l'acqua ECAIA per trasportarla, una bottiglia di vetro è la soluzione migliore. La SANUS**LIFE** INTERNATIONAL raccomanda l'uso della MY WATER BOTTLE, disponibile presso il SANUS**STORE**.

Altri consigli:

- l'acqua ECAIA con un pH compreso tra 8,5 e 9,5 è adatta per un consumo protratto nel tempo.
- Se si soffre di alcalosi, seguire le indicazioni del proprio medico.
- Prendere i farmaci con acqua neutra ("PURIFY" B-26).
- All'inizio bere solo piccole quantità di acqua ECAIA leggermente ionizzata, con un pH compreso tra 7,0 - 8,0 e aumentare lentamente la quantità e il pH.
- Bere acqua ECAIA con cautela se si hanno problemi renali o problemi legati all'equilibrio del calcio.
- Controllare regolarmente il pH dell'acqua ECAIA utilizzando il liquido indicatore (A-8) in dotazione.
- Quando si accende il dispositivo, lasciarvi sempre scorrere un po' d'acqua prima di utilizzarlo.
- Riscaldando l'acqua ECAIA si perdono le sue proprietà positive.
- Utilizzare l'ECAIA ionizer S solo con acqua che risponda alle direttive sull'acqua potabile.
- L'acqua ionizzata alcalina non deve essere utilizzata per l'allevamento di pesci o di altri animali d'acquario.

3 I filtri e come sostituirli

L'ECAIA ionizer S è dotato di un doppio filtro della "Filtertechnology by SANUSLIFE INTERNATIONAL". Tali filtri garantiscono la riduzione di numerose sostanze inquinanti.

Il filtro n. 1 è dotato di un sedimento per rimuovere le sostanze più grossolane, nonché di una speciale miscela di carbone attivo per rimuovere principalmente i metalli pesanti presenti nell'acqua.

Il filtro n. 2, invece, contiene una speciale miscela di carboni attivi per rimuovere gli inquinanti con una struttura più fine ed è dotato di una membrana a fibra cava per trattenere eventuali germi e batteri. Per mantenere le prestazioni del filtro a un livello ottimale, i filtri devono essere sostituiti regolarmente.

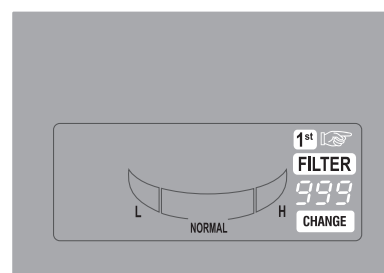
Avvertenza: L'ECAIA ionizer S è un dispositivo per il trattamento dell'acqua potabile. Utilizzare solo acqua conforme alle norme sull'acqua potabile.

3.1 Durata dei filtri

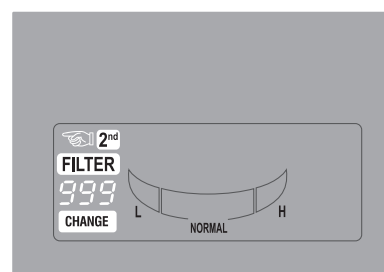
I filtri hanno una durata illimitata finché non vengono a contatto con l'acqua o l'umidità.

La durata del filtro dipende da 2 fattori: la portata e il tempo trascorso dopo il primo contatto del materiale filtrante con l'acqua.

Il filtro n. 1 ha una capacità massima di flusso di 1.800 litri d'acqua. Questa portata viene raggiunta quando sul display per il filtro n. 1 (B-19) compare il numero 999 e viene richiesta la sostituzione del filtro.



Il filtro n. 2 ha una capacità massima di flusso di 3.600 litri d'acqua. Questa portata viene raggiunta quando sul display per il filtro n. 2 (B-20) compare il numero 999 e viene richiesta la sostituzione del filtro.



Sia il filtro n. 1 che il filtro n. 2 devono essere sostituiti al massimo 6 mesi dopo il primo contatto con l'acqua, indipendentemente dal fatto che venga raggiunta la portata massima e che la sostituzione del filtro venga o meno segnalata dal dispositivo. Il dispositivo non memorizza il momento in cui il filtro è venuto a contatto con l'acqua. Per questo motivo, quando si inserisce il filtro si consiglia di annotare sempre la data sull'apposito spazio dell'etichetta del filtro, usando una penna resistente all'acqua. In questo modo si ha sempre presente quando viene raggiunta la data di scadenza del filtro (= 6 mesi dal contatto con l'acqua) e questo deve essere sostituito.

Avvertenza: se il filtro non viene cambiato nemmeno dopo aver raggiunto la portata massima, dopo un certo periodo di tempo il dispositivo non si accende più. Anche se l'acqua continua a uscire, il display non si accende finché non viene inserito un nuovo filtro.

Raccomandazione:

Se l'ECAIA ionizer S non viene utilizzato per diverse settimane, si raccomanda di rimuovere prima i filtri, di sigillarli sottovuoto in un sacchetto di plastica pulito e di conservarli in frigorifero. In questo modo si può prevenire una contaminazione da germi o da inquinanti.

Se l'ECAIA ionizer S non viene utilizzato per un periodo superiore a 2 mesi, si consiglia di effettuare una pulizia come descritto al punto "4.3 Pulizia e disinfezione" e di sostituire i filtri, anche se non è stata ancora raggiunta la data di scadenza.

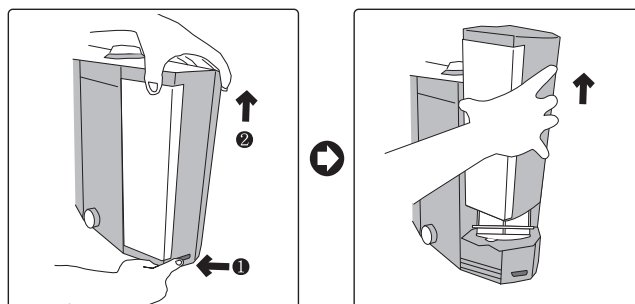
Le seguenti circostanze possono ridurre la durata dei filtri:

- presenza di particelle di ruggine o di materiali in sospensione nell'acqua
- tubature vecchie
- aumento delle quantità di metalli pesanti e di sostanze inquinanti nell'acqua
- acqua contaminata o con carica batterica
- passaggio nei filtri di acqua calda

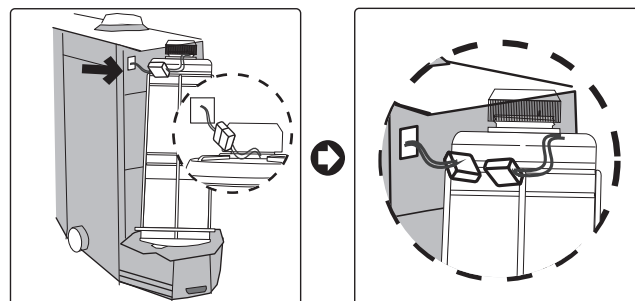
3.2 Sostituzione dei filtri

Se il dispositivo segnala la necessità di cambiare un filtro oppure se un filtro ha raggiunto la durata massima di 6 mesi, deve essere sostituito. Procedere come segue:

1. Rimuovere il coperchio del filtro (B-4) premendo il pulsante di blocco posto in basso sul lato del coperchio stesso e quindi tirando il coperchio verso l'alto.

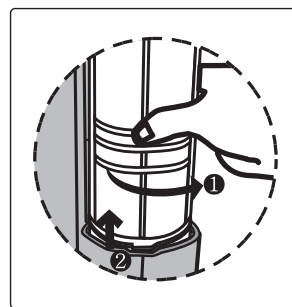


2. Scollegare il connettore elettrico del filtro.



3. Ruotare il filtro in senso antiorario e rimuoverlo tirandolo verso l'alto. Dal dispositivo potrebbe fuoriuscire dell'acqua residua. Asciugare bene quest'acqua con un panno pulito e assorbente. L'acqua residua che trabocca può finire all'interno del dispositivo.

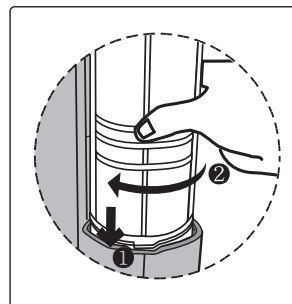
ATTENZIONE: se dell'acqua dovesse finire all'interno del dispositivo, non inclinare il dispositivo di lato, all'indietro o in avanti. In caso contrario, i componenti elettronici all'interno possono venire danneggiati!



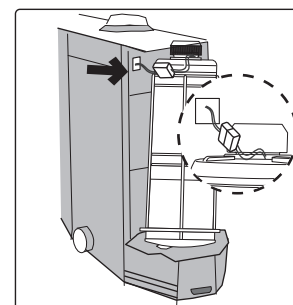
4. Estrarre il nuovo filtro dalla confezione e scrivere la data nell'apposito spazio dell'etichetta con una penna resistente all'acqua. In questo modo è sempre possibile controllare quando il filtro raggiunge la durata massima di 6 mesi.

Un suggerimento: per facilitare la rimozione del filtro, inumidire le guarnizioni con un liquido oleoso, ad es. con della vaselina.

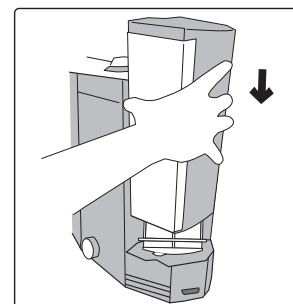
5. Spingere il filtro nell'apposita apertura e ruotarlo in senso orario finché si arresta.



6. Ricollegare il connettore elettrico del filtro.



7. Sistemare il coperchio del filtro (B-4) nella posizione prevista e spingerlo verso il basso finché non scatta. Se il coperchio del filtro non scatta, rilasciare il pulsante di blocco dello stesso.



4 Manutenzione e cura

Per poter godere a lungo del proprio ECAIA ionizer S, è importante trattare il dispositivo con cura ed eseguire una corretta manutenzione. A questo proposito si dovrebbe sempre tenere presente quanto segue:

- l'ECAIA ionizer S è un dispositivo idoneo esclusivamente al trattamento dell'acqua potabile.
- I filtri possono essere bagnati soltanto da acqua fredda.
- Pulire e decalcificare regolarmente il proprio ECAIA ionizer S, a seconda dell'uso che ne viene fatto e della qualità dell'acqua utilizzata.
- Evitare il contatto con oggetti contaminati, ad es. stracci per pulire o panni riutilizzabili.
- Per prevenire una contaminazione del dispositivo, usare in quado un disinfettante per alimenti. La SANUSLIFE INTERNATIONAL raccomanda l'uso regolare dell'**ECAIA+ allhygienics** che può essere spruzzato per pulire le uscite dell'acqua alcalina e acida, i portafiltri e anche l'esterno del dispositivo.

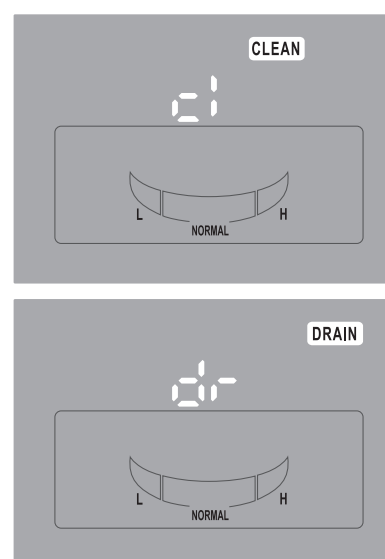
4.1 Funzione di autopulizia

L'ECAIA ionizer S è dotato dell'inversione automatica della polarità degli elettrodi dell'unità di elettrolisi. Ogni volta che il dispositivo viene acceso, la polarità viene invertita e lo scarico dell'acqua viene invertito meccanicamente. In questo modo si evita un'eccessiva formazione di depositi di calcare sugli elettrodi, garantendo così migliori prestazioni e una maggiore potenza di ionizzazione, soprattutto in presenza di acqua calcarea.

La funzione di autopulizia basata sulla polarità invertita sostituisce la precedente funzione di autopulizia, integrata nei modelli della prima serie dell'ECAIA ionizer S. Sui dispositivi prodotti successivamente non è più disponibile la funzione di autopulizia descritta di seguito.

Quando necessario, la funzione di autopulizia si avvia non appena il dispositivo viene spento oppure viene interrotta l'alimentazione dell'acqua. In questo caso, sul display appare il messaggio "CLEAN" (B-16) e viene emesso un segnale acustico. Dopo circa 30 secondi, il display e il segnale acustico si spengono automaticamente.

Non appena il dispositivo viene acceso nuovamente, inizia la seconda fase del processo di autopulizia. Sul display appare il messaggio "DRAIN" (B-17) e viene emesso di nuovo un segnale acustico. Non appena vengono espulsi circa 0,2 litri d'acqua (acqua non potabile), il segnale acustico cessa. Il messaggio "DRAIN" si spegne e sul display (B-18) compare l'ultimo livello di ionizzazione utilizzato. Ora è possibile usare di nuovo l'acqua normalmente.



Avvertenza: il processo di autopulizia non deve essere interrotto riaccendendo o spegnendo il dispositivo prima della fine. In questo caso appare il messaggio di errore "Error 7".

4.2 Decalcificazione

Affinché l'ECAIA ionizer S possa fornire prestazioni ottimali, è necessario che il dispositivo venga decalcificato regolarmente.

Avvertenza: una decalcificazione insufficiente può provocare il surriscaldamento dell'unità di elettrolisi e danni all'elettronica, che non sono coperti dalla garanzia.

L'intervallo di tempo tra una decalcificazione e l'altra dipende da diversi fattori, ad esempio dall'intensità di utilizzo e dalla durezza dell'acqua.

Una chiara indicazione della necessità di eseguire la decalcificazione è data dalla presenza di incrostazioni calcaree sull'uscita superiore (B-5). Per iniziare la decalcificazione, svitare il tubo flessibile per l'uscita dell'acqua alcalina (A-2). Se sulla filettatura e all'interno del tubo flessibile per l'uscita dell'acqua alcalina (A-2) si sono formate incrostazioni calcaree, è necessario eseguire una decalcificazione.

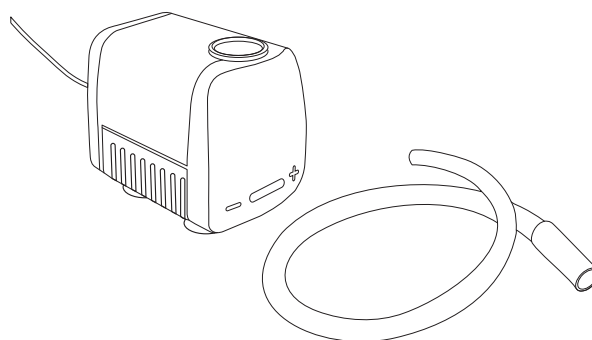
Nella tabella seguente sono riportati gli intervalli ai quali raccomandiamo l'esecuzione di una decalcificazione, in base al grado di durezza dell'acqua. È possibile ottenere informazioni sul grado di durezza dell'acqua potabile presso l'azienda che gestisce il servizio idrico nella propria zona (amministrazione comunale).

Durezza dell'acqua in gradi tedeschi (dH)	Durezza dell'acqua in gradi francesi (fH)	Classificazione del grado di durezza	Frequenza raccomandata per la decalcificazione
1 - 4	1 - 10	dolce	Ogni 6 mesi
5 - 8	11 - 20	media	Ogni 3 mesi
9 - 14	21 - 30	dura	Ogni 4 settimane
15 - 30	30 - 40	molto dura	Ogni 2 settimane
30+	40+		Ogni 7 giorni

La frequenza di decalcificazione raccomandata sopra dipende dall'uso che viene fatto del dispositivo! Essa si basa su una portata giornaliera di 8 litri (acqua acida e alcalina).

Avvertenza: per il processo di decalcificazione utilizzare dell'acido citrico naturale di grado alimentare (E330). Altre soluzioni decalcificanti, come ad es. l'aceto, sono sconsigliate perché possono compromettere la tenuta di varie guarnizioni.

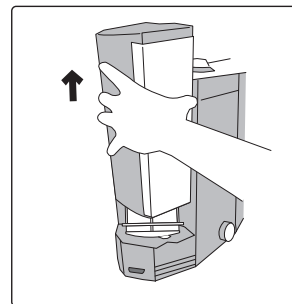
Per eseguire la decalcificazione, utilizzare il kit per la decalcificazione, composto da una pompa di decalcificazione e dal relativo tubo flessibile. Questo kit viene inviato gratuitamente insieme all'ECAIA ionizer S.



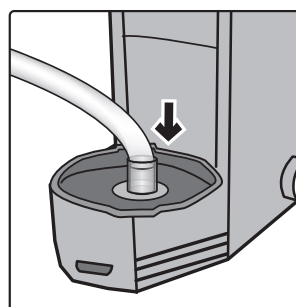
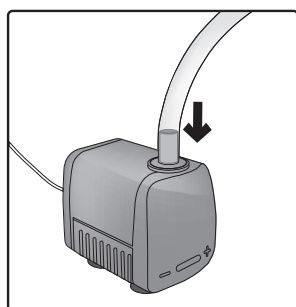
Per la decalcificazione procedere come segue:

1. scollegare il dispositivo dalla corrente elettrica estraendo la spina dalla presa.
2. Rimuovere il filtro sinistro n. 2 come descritto al punto "3.2 - Sostituzione dei filtri".

ATTENZIONE: se dell'acqua dovesse finire all'interno del dispositivo, non inclinare il dispositivo di lato, all'indietro o in avanti. In caso contrario, i componenti elettronici all'interno potrebbero venire danneggiati!



3. Versare in un contenitore circa 1 litro di acqua potabile pulita a ca. 30-40° C e sciogliervi circa 100-200 g di acido citrico (E330). La soluzione deve essere molto acida, in modo che i depositi di calcare vengano disciolti completamente.
4. Collegare l'estremità più sottile del tubo del kit di decalcificazione con la pompa. Inserire l'estremità più spessa del tubo flessibile nell'apertura dell'ECAIA ionizer S dove era montato il filtro n. 2.



5. Collegare la pompa di decalcificazione alla corrente elettrica. La pompa si avvierà automaticamente.

Avvertenza: la pompa potrebbe non avviarsi subito, dopo diversi cicli di decalcificazione e a causa di una pulizia insufficiente. Non c'è motivo di preoccuparsi. In questo caso, molto probabilmente si tratta soltanto della piccola ruota ad elica che si è incollata all'alloggiamento della pompa. Si può allora dare una "spinta" alla pompa infilando con attenzione un cacciavite nell'apertura della pompa e cercando di allentare l'aderenza della ruota. La piccola ruota dovrebbe così riprendere a girare.

6. Immergere la pompa nel contenitore con la soluzione decalcificante. La soluzione verrà aspirata dalla pompa e immessa nell'ECAIA ionizer S. Assicurarsi che la pompa sia posizionata qualche centimetro al di sopra del fondo del contenitore in modo che i residui di calcare disciolti non vengano risucchiati dalla pompa e immessi nel dispositivo.
7. Posizionare le uscite dell'acqua alcalina (A-2) e dell'acqua acida (A-3) in modo che l'acqua fluisca nel contenitore con la soluzione decalcificante e che la soluzione decalcificante possa torni nuovamente nel contenitore (verificare che la soluzione decalcificante fuoriesca da entrambe le aperture). In tal modo si crea un circuito chiuso. La soluzione decalcificante deve attraversare il dispositivo per diverse ore per sciogliere completamente tutti i depositi di calcare e trasportarli all'esterno.

8. Per terminare il processo di decalcificazione, interrompere la corrente elettrica staccando la spina dalla presa. Assicurarsi che tutta la soluzione decalcificante ritorni nel contenitore. Posizionando il contenitore sotto il dispositivo, si crea un "effetto aspirante" che risucchia tutto il liquido.
9. Rimuovere il tubo per la decalcificazione e asciugare bene l'acqua traboccata con un panno assorbente pulito.
10. Sostituire il filtro sinistro n. 2 come descritto al punto "3.2 - Sostituzione dei filtri".

Un suggerimento: per facilitare la rimozione del filtro al cambio successivo, inumidire le guarnizioni con un liquido oleoso, ad es. con della vaselina.

11. Collegli nuovamente l'apparecchio alla rete elettrica e lo accenda. Premere il pulsante PURIFY (B-26) e far scorrere l'acqua per circa 1-2 minuti in modo che i residui del liquido decalcificante vengano completamente eliminati.
12. Dopodiché l'ECAIA ionizer S può essere rimesso in funzione normalmente. Se necessario, effettuare un controllo della potenza di ionizzazione utilizzando il liquido indicatore, come descritto al punto "1.13 - Controllo della potenza di ionizzazione".

Avvertenza: in presenza di estese incrostazioni calcaree, il display potrebbe non accendersi dopo che il dispositivo è stato rimesso in funzione. La ragione è da ricercarsi nei residui di calcare che non si sono disciolti completamente e sono stati di nuovo pompati all'interno del dispositivo dove hanno bloccato il contatore di flusso. Eseguire nuovamente la decalcificazione finché tutti i pezzetti di calcare non sono completamente sciolti ed eliminati. A questo punto il display dovrebbe riaccendersi.

Un suggerimento: prevenire possibili contaminazioni da germi o inquinanti aggiungendo al liquido decalcificante un disinfettante per alimenti. La SANUSLIFE INTERNATIONAL raccomanda l'uso dell'**ECAIA+ allhygienics**, disponibile nel **SANUSSTORE**.

Decalcificazione dell'ECAIA ionizer S+ in combinazione con l'ECAIA ionizer S faucet:

la procedura di decalcificazione è identica a quella descritta sopra. Tuttavia, la soluzione decalcificante dovrebbe anche passare attraverso l'ECAIA ionizer S faucet. A questo scopo, posizionare il contenitore con la soluzione decalcificante nel lavello in modo che entrambe le uscite (E e F) del rubinetto a 2 vie ECAIA ionizer S faucet riversino l'acqua nel contenitore. Per collegare la pompa di decalcificazione al dispositivo, come spiegato al punto 4 della relativa descrizione, è necessario un tubo piuttosto lungo che viene fornito gratuitamente con l'ECAIA ionizer S faucet.



Video sulla decalcificazione: i video sulle rispettive procedure di decalcificazione sono disponibili su YouTube dove possono essere ricercati digitando "decalcificazione ECAIA ionizer".

4.3 Pulizia e disinfezione

Se il dispositivo viene contaminato da germi o batteri a causa di un uso improprio, si raccomanda di eseguire una pulizia accurata con un disinfettante.

Procedere come descritto al punto "4.2 - Decalcificazione". In questo caso, al posto dell'acqua in cui è stato disciolto dell'acido citrico, utilizzare 1 litro di acqua potabile con un disinfettante che sia anche idoneo per la disinfezione degli alimenti.

La SANUSLIFE INTERNATIONAL raccomanda l'uso dell'**ECAIA+ allhygienics**, disponibile nel **SANUSSTORE**.

In caso di contaminazione grave, si prega di contattare il servizio di assistenza nel proprio paese.

5 Avvertenze di sicurezza

- Utilizzare solo la tensione specificata di AC 230V / AC (per il modello USA 120V / AC), in caso contrario sussiste il rischio di incendio o di danni elettrici.
- Il fusibile del dispositivo è da 2 ampere. Non utilizzare un fusibile diverso da quello specificato, altrimenti potrebbero verificarsi malfunzionamenti o danni. In caso di malfunzionamento, scollegare immediatamente il cavo di alimentazione e interrompere l'uso del dispositivo.
- Non toccare il dispositivo o il pannello di controllo con le mani bagnate in quanto potrebbe provocare una folgorazione.
- Il cavo di alimentazione deve essere inserito o disinserito normalmente usando la spina, non tirando il cavo. In caso contrario, si potrebbe danneggiare il cavo, con il conseguente pericolo di scosse elettriche o di incendi.
- Evitare i grovigli di cavi! Usare la presa di corrente prescelta soltanto per lo ionizzatore e non per altri apparecchi, per evitare lo sviluppo di calore eccessivo e quindi un incendio.
- Un cavo di alimentazione o una spina danneggiati potrebbero causare un corto circuito. Si raccomanda pertanto di non danneggiare né modificare il cavo elettrico, di non avvolgerlo né di tirarlo con forza estrema. Non fissare il cavo con una cucitrice. In caso contrario, potrebbe svilupparsi un incendio o si potrebbe ricevere una scossa elettrica.
- Se sul rivestimento esterno dello ionizzatore si sono accumulati polvere o sporcizia, staccare la spina e pulire l'esterno del dispositivo. La presenza di una gran quantità di particelle estranee potrebbe causare un incendio.
- Se il dispositivo cade accidentalmente in acqua, bisogna immediatamente:
 1. Staccare la spina.
 2. Tirar fuori il dispositivo dall'acqua.
 3. Contattare il servizio di assistenza.
- Non provare a modificare, a smontare o a riparare l'apparecchio. Ciò potrebbe provocare incendi o scosse elettriche. Né il produttore né il rivenditore potranno essere ritenuti responsabili per tali azioni né per le loro conseguenze. Anche in questo caso la garanzia è nulla.
- Non appoggiare niente sull'apparecchio.
- Non collocare il dispositivo in un luogo in cui è esposto a vibrazioni.
- Non esporre il dispositivo alla luce diretta del sole. Questo potrebbe favorire la proliferazione di germi.
- Proteggere il dispositivo da temperature sotto lo zero. In tal caso l'acqua presente all'interno potrebbe congelare e causare danni. Anche le prestazioni del filtro possono esserne influenzate negativamente.
- Evitare il contatto con il calore o il fuoco che potrebbe deformare il rivestimento esterno o causare danni all'interno.
- Non utilizzare o tenere il dispositivo in condizioni di elevata umidità.

- Il tubo dell'acqua ionizzata acida non dovrebbe essere posizionato più in alto del regolatore di portata (B-3). Se il tubo è troppo lungo, piegato o posizionato più in alto, può influenzare negativamente la ionizzazione o il sapore dell'acqua.
- Non sollevare il dispositivo afferrandolo dal coperchio esterno del filtro. Il rivestimento potrebbe staccarsi e il dispositivo potrebbe cadere a terra e/o venire danneggiato. Il dispositivo può essere sollevato soltanto afferrandolo dalla parte inferiore.
- Durante l'uso, non inclinare mai il dispositivo in avanti, indietro o di lato. Tali movimenti potrebbero bagnare o danneggiare i componenti elettronici all'interno! Lo ionizzatore deve essere appoggiato in posizione verticale oppure fissato al muro.
- Se il dispositivo dovesse cadere, le parti interne potrebbero venire danneggiate. In questo caso si consiglia di contattare il servizio di assistenza in modo che possano controllare il dispositivo.
- Se non si preleva acqua per più di 12 ore, si raccomanda di lasciarla scorrere per almeno 30 secondi prima dell'uso successivo.
- Se il dispositivo non viene utilizzato per un lungo periodo di tempo, sussiste il rischio di contaminazione. Pertanto, prima di rimetterlo in funzione, è necessario pulire accuratamente il dispositivo e sostituire i filtri.

6 Gestione degli errori e risoluzione dei problemi

Se si verificano problemi o errori, per risolverli esaminare le seguenti soluzioni. Se queste non risolvono il problema, contattare il servizio di assistenza.

Messaggi di errore	Cause e soluzioni
ERROR 1 o 2	Sbalzi di corrente - possono essere ambientali. Contattare il proprio fornitore di energia elettrica.
ERROR 3	Surriscaldamento della camera di elettrolisi - spegnere il dispositivo. Eseguire un ciclo di decalcificazione.
ERROR 4 o F	La pressione dell'acqua è troppo alta - ridurre la velocità di flusso finché le barre sul display non si trovano nell'area "Normal" dell'indicatore della portata (B-21).
ERROR 7	L'autopulizia è stata interrotta prima che fosse completata - Lasciare che dispositivo completi l'autopulizia.
ERROR 8	I filtri non sono inseriti correttamente, il cavo del filtro non è collegato correttamente o non vengono utilizzati filtri ECAIA originali.
L'apparecchio perde acqua in basso.	<ul style="list-style-type: none"> Controllare i raccordi. Se durante la sostituzione del filtro trabocca dell'acqua, uscirà dal fondo del dispositivo.
Il display non si accende più dopo la decalcificazione.	Il contatore di flusso è stato probabilmente bloccato da un pezzo di calcare. Eseguire di nuovo la decalcificazione.
L'acqua ha un sapore strano.	<ul style="list-style-type: none"> Controllare il valore pH. Se è troppo alto, il sapore dell'acqua si modifica. Forse il dispositivo è contaminato. Eseguire la pulizia insieme alla disinfezione. È stata raggiunta la capacità massima di filtrazione, sostituire i filtri. Assicurarsi che il tubo 7/9 mm dell'uscita inferiore (A-4) non sia piegato.
Dal dispositivo esce pochissima acqua e/o il dispositivo a volte non si accende.	<ul style="list-style-type: none"> Controllare l'impostazione della pressione dell'acqua al regolatore della portata a o sul raccordo a T. Eseguire un ciclo di decalcificazione. Sostituire i filtri. Pulire o sostituire il filtro e/o il riduttore di pressione dell'acqua sul tubo di alimentazione dell'acqua potabile 1/4".

All'inizio esce sempre acqua calda.	L'acqua che resta nel dispositivo viene riscaldata dalla temperatura ambiente. Solo quando l'acqua fredda della linea principale entra nel dispositivo raffreddandone le singole parti, dal dispositivo uscirà acqua fredda.
Non esce acqua dall'uscita inferiore.	<ul style="list-style-type: none"> • Assicurarsi che il tubo dell'uscita inferiore 7/9 mm (A-4) non sia piegato. • Assicurarsi che la velocità di flusso si trovi nell'area Normal. • Eseguire un ciclo di decalcificazione.
L'acqua non diventa alcalina.	<ul style="list-style-type: none"> • Controllare se esce abbastanza acqua acida. • Ridurre la velocità di flusso. • Nel sottomenu impostare la potenza di ionizzazione al massimo livello. • Eseguire un ciclo di decalcificazione.

7 Domande e risposte

Qui di seguito sono riportate altre informazioni importanti in risposta a domande ancora aperte. Se le soluzioni riportate qui sotto non sono risolutive, consultare le FAQ sul sito faq.sanuslife.com. In caso di ulteriori domande contattare il team di supporto delle SANUSLIFE INTERNATIONAL. I dati di contatto sono disponibili sul sito www.sanuslife.com.

7.1 Quando si dovrebbe misurare il valore pH dell'acqua ECAIA?

Sono diversi i fattori che possono far variare la potenza di ionizzazione. Pertanto si consiglia a tutti i clienti di misurare il valore pH non solo all'inizio, cioè dopo il primo utilizzo, ma anche nei giorni/settimane successivi, ogni volta che viene cambiato un filtro e dopo ogni ciclo di decalcificazione.

7.2 L'ECAIA ionizer S funziona anche con acqua dura e calcarea?

Sì - L'ECAIA ionizer S funziona anche con acqua dura. È possibile regolare la potenza di ionizzazione in base alle specifiche condizioni ambientali e adattarla così all'acqua disponibile.

7.3 L'ECAIA ionizer S funziona anche in presenza di un sistema di decalcificazione?

Sì - L'ECAIA ionizer S funziona anche quando si utilizza un sistema di decalcificazione.

Avvertenza: un sistema di decalcificazione di solito è costituito da uno scambiatore di ioni. Gli ioni di calcio vengono scambiati con ioni di sodio. È un sistema particolarmente utile per vari elettrodomestici perché grazie ad esso sono meno soggetti alla formazione di incrostazioni di calcare. L'acqua potabile non dovrebbe essere fatta passare attraverso il sistema di decalcificazione perché il sodio in quantità elevate potrebbe causare problemi di salute. Né il sodio né il calcio vengono filtrati dall'ECAIA ionizer S.

7.4 Che cos'è il valore ORP ovvero il potenziale redox?

Il valore ORP (potenziale redox) esprime la capacità di assumere o rilasciare elettroni. Questo valore è espresso in mV (millivolt): se l'acqua è caricata negativamente, significa che è ricca di

elettroni e ha proprietà antiossidanti; se invece è carica positivamente, l'acqua è carente di elettroni e quindi ha proprietà ossidanti.

Mentre l'acqua del rubinetto ha un'azione ossidante (circa +300mV), l'acqua ECAIA ha proprietà antiossidanti (da circa -50mV a -500mV). Un alto contenuto di calcare può influenzare anche il potenziale redox. Inoltre, il potenziale redox è variabile. Con il passar del tempo, un valore ORP negativo torna nuovamente nel range positivo e l'acqua torna a essere ossidante. Per questo motivo, è meglio produrre solo la quantità di acqua che si intende bere nell'immediato.

7.5 I batteri possono accumularsi nell'ECAIA ionizer S e in tal modo contaminare l'acqua?

I filtri ECAIA vengono consegnati in una confezione sottovuoto sigillata. Quindi una contaminazione può verificarsi solo in seguito a una manutenzione non corretta o a un uso improprio dell'ECAIA ionizer S. È pertanto necessario che il dispositivo venga gestito con la massima pulizia. Evitare di toccare i tubi in uscita con mani sporche, con sostanze organiche come il cibo, con panni sporchi o con altri "portatori di batteri". I batteri possono moltiplicarsi molto rapidamente, soprattutto nelle stagioni più calde. Si prega di osservare anche i suggerimenti forniti al punto "4.2 - Decalcificazione" e al punto "4.3 - Pulizia e disinfezione".

7.6 L'ECAIA ionizer S filtra anche il calcare?

No - L'ECAIA ionizer S filtra molti inquinanti come cloro, metalli pesanti, micro particelle, COV, erbicidi, pesticidi, fungicidi, ormoni e residui di farmaci. Tuttavia, importanti minerali come calcio, magnesio, sodio, ecc. vengono lasciati nell'acqua. Questo è esattamente ciò che rende l'ECAIA ionizer S così speciale: mentre i sistemi di filtrazione tradizionali spesso filtrano troppo poco, altri filtrano "tutto", trasformando l'acqua praticamente in acqua distillata o osmotica, l'ECAIA ionizer S filtra solo gli inquinanti.

7.7 Nei bicchieri e nelle caraffe si formano striature e depositi bianchi. Da cosa dipende?

Con il trattamento dell'ECAIA ionizer S l'acqua viene ionizzata. Con questo procedimento i minerali contenuti nell'acqua vengono caricati negativamente. Tuttavia, poiché i contenitori di plastica o di vetro sono caricati positivamente, i minerali caricati negativamente vengono attratti dalle superfici dei contenitori e così aderiscono alle pareti dei bicchieri e delle caraffe. È così che si formano queste striature e depositi bianchi. Tuttavia, poiché si tratta di sostanze assolutamente naturali, è anche molto facile rimuoverle. Basta aggiungere all'acqua un po' di acido citrico o di aceto, lasciare agire per qualche minuto e poi sciacquare con acqua pulita. Così ogni recipiente torna come nuovo!

7.8 Cosa succede se si beve troppa acqua ECAIA? Ha forse effetti negativi sulla salute?

No - L'acqua ECAIA è come qualsiasi altra acqua, con la differenza che è depurata da sostanze inquinanti, oltre ad essere alcalina, antiossidante e ricca di ossigeno. Bisogna tener conto, tuttavia, che il corpo deve prima prepararsi all'acqua ECAIA. Bisogna quindi dargli il tempo di abituarsi alla "nuova" acqua iniziando con un pH basso e poi aumentandolo lentamente.

7.9 Dal rubinetto esce pochissima acqua, cosa posso fare?

Le cause possono essere diverse:

- la decalcificazione non è stata effettuata correttamente, o con intensità troppo bassa oppure non regolarmente, il tubo di uscita dell'acqua ionizzata alcalina è intasato dal calcare. È possibile verificare se questa è la causa svitando il "Tubo flessibile di uscita dell'acqua alcalina (A-2)" e controllando se vi si sono accumulate grandi quantità di calcare. Eseguire un ciclo di decalcificazione.
- Il piccolo filtro (A-7) e/o il riduttore di pressione dell'acqua (C-13), che sono stati inseriti nel tubo di ingresso dell'acqua, sono intasati. In questo caso, pulire il filtro o sostituirlo.
- Se il dispositivo è stato montato usando il raccordo a T, controllare l'impostazione della pressione dell'acqua come descritto al punto "1.11 - Impostazione della velocità di flusso".

7.10 Perché dall'ECAIA ionizer S esce acqua calda?

Nel dispositivo c'è sempre dell'acqua residua che può essere riscaldata dalla temperatura ambientale. Quando si accende il dispositivo, ci vuole un po' di tempo prima che tutte le parti riscaldate si raffreddino e che esca acqua fresca.

7.11 È possibile utilizzare una propria sorgente d'acqua?

Sì - Tuttavia, assicurarsi che la qualità dell'acqua della sorgente sia conforme alle direttive sull'acqua potabile.

8 Dati tecnici

Nome del prodotto		Ionizzatore d'acqua
Modello		ECAIA ionizer S / ECAIA ionizer S+
Tipo e classe della protezione		Classe 2, apparecchio di tipo B
Standard di protezione dell'acqua potabile		DIN EN 1717; Categoria 1
Tensione		AC 230V (modello USA AC 130V) 50 Hz / 130 W
Alimentazione		Collegamento al rubinetto dell'acqua o alla valvola ad angolo
Dispositivo	Dimensioni	320 X 150 X 380 (L x P x A in mm)
	Peso	ca. 6,5 kg
Pressione dell'acqua		0,7 - 6,0 bar
Temperatura tollerata		5 - 25°C
Protezione		Sensori di temperatura incorporati: 2 sensori (spegnimento automatico)
Elettrolisi	Metodo	Elettrolisi continua
	Capacità	1,5 l/min. (con una pressione dell'acqua di circa 2 bar), acqua ionizzata, alcalina e acida inclusa.
	Livelli	Alcalina 5 livelli / Acida 2 livelli
	Pulizia	Inversione automatica della polarità degli elettrodi. Prima serie di modelli autopulente aggiuntivo (tempo: ca. 30 sec.; risciacquo: ca. 0,2 l)
	Elettrodi	7 elettrodi di titanio, rivestiti in platino
Filtri	Durata	1° filtro: ca. 1.800 l; 2° filtro: ca. 3.600 l (max. 6 mesi)
	Indicatore	indicatore della portata sul display LC
	Materiale	Tessuto non tessuto, granulato di carbone attivo, solfito di calcio, sedimentazione (prefiltro) e filtro a membrana UF
Funzione		Filtrazione e trattamento dell'acqua potabile
Licenza di produzione		KFDA (Korea Food and Drug Administration) N. di produzione registrato n. 889
Licenza del prodotto		Nr. Licenza KFDA del prodotto No. 09-696



Garanzia legale e commerciale

Gentile cliente,

ci congratuliamo con Lei per aver acquistato lo ionizzatore d'acqua ECAIA ionizer S e Le assicuriamo che ha fatto una scelta eccellente. L'ECAIA® ionizer è stato realizzato con materiali di altissima qualità. Per questo motivo Le possiamo garantire che con l'ECAIA ionizer S Lei possiede uno apparecchio di prim'ordine che, se usato correttamente, Le regalerà a lungo il piacere di un'acqua speciale. Poiché ci auguriamo che sia sempre soddisfatto del nostro apparecchio, in aggiunta al periodo di garanzia obbligatoria di 2 (due) anni Le concediamo un'estensione volontaria della nostra garanzia di ben 4 (quattro) anni. Onde evitare malintesi e per poterLe assicurare un servizio sollecito e accurato, La preghiamo di leggere le seguenti informazioni e di osservarle con attenzione.

Procedura in caso di ricorso al servizio di supporto.

1. La invitiamo a contattare in primo luogo il servizio di assistenza della **SANUSLIFE INTERNATIONAL**. Nel caso il problema non possa venir risolto, Le chiediamo di compilare l'allegato "**Modulo di richiesta assistenza**" nel modo più dettagliato possibile.
2. La preghiamo quindi di inviare (a Sue spese) il suo ECAIA ionizer S, unitamente al "**Modulo di richiesta assistenza**", alla **SANUSLIFE INTERNATIONAL** o all'azienda partner competente nel suo paese, in un imballaggio idoneo al trasporto (l'azienda non risponde per danni imprevisti dovuti al trasporto). Può trovare i rispettivi indirizzi sul sito della **SANUSLIFE INTERNATIONAL**, in fondo alla homepage alla voce SUPPORT.
3. Il dispositivo sarà controllato dal nostro tecnico, quindi riparato e, qualora si tratti di riparazione in garanzia, Le verrà restituito senza alcun addebito da parte nostra.

Garanzia legale & commerciale

- Per un totale di 6 anni, a partire dalla data della fattura.
- La garanzia legale & commerciale comprende la riparazione gratuita dei difetti di fabbrica e dei materiali, rilevati a partire dal momento della consegna del dispositivo.
- Le richieste di intervento in garanzia devono essere presentate senza indugio alla **SANUSLIFE INTERNATIONAL** entro il termine previsto.
- La presente garanzia è applicabile al proprietario originale e può essere trasferita in caso di rivendita del dispositivo, a condizione che il nuovo cliente sia registrato presso **SANUSLIFE INTERNATIONAL** dove deve risultare come il nuovo proprietario.

Avviso importante

La garanzia legale e commerciale non si estende ai problemi derivanti dalla formazione di depositi calcarei nel dispositivo. Un kit di decalcificazione Le viene fornito a titolo gratuito ed è incluso nella confezione dell'ECAIA ionizer S. L'esatta descrizione della procedura di decalcificazione e la frequenza consigliata con cui effettuarla sono indicate in dettaglio al punto "4.2 Decalcificazione". Sono altresì esclusi dalla garanzia legale e commerciale i danni derivanti da un uso e da una manutenzione impropri, da un uso eccessivo, da contaminazione e dall'usura naturale.

Inoltre, desideriamo sottolineare che i filtri - indipendentemente dall'uso individuale del dispositivo - devono essere sostituiti almeno ogni 6 mesi dal primo contatto con l'acqua. Il mancato rispetto di tale condizione può favorire l'insediamento di germi e batteri nel dispositivo. In questi casi la SANUS**LIFE** INTERNATIONAL non si assume alcuna responsabilità e si riserva il diritto di respingere qualsiasi richiesta d'intervento in garanzia (anche entro il periodo previsto di 6 anni), in quanto questo tipo di contaminazione è imputabile soltanto al comportamento negligente dell'utente. La garanzia è altresì esclusa qualora il difetto sia stato causato, consapevolmente o meno, da un intervento dell'utente, in particolar modo qualora questi abbia cercato di riparare da solo l'apparecchio.

10 Modulo di richiesta assistenza



Modulo di richiesta assistenza

Si prega di compilare tutti i campi in maniera leggibile.

Informazioni sul richiedente

Numero identificativo del cliente:	
Cognome:	Nome:
Via:	CAP/Città:
N. telefono:	Paese:
N. telefono cellulare:	Mail:
Indirizzo per la restituzione del dispositivo (compilare solo se diverso dal precedente):	
Cognome:	Nome:
Via:	Paese/CAP/Città:

Dettagli sulla richiesta di intervento in garanzia:

- Sì, data di acquisto (richiesta la presentazione del certificato di garanzia o della fattura)
- No, con la presente do il consenso alla riparazione del prodotto fino a un importo di €
(IVA incl., spese di spedizione escluse)

Nel caso i costi di riparazione non siano coperti dalla garanzia e superino il limite massimo specificato, sarà nostra premura di metterci in contatto con Lei.

Dati del prodotto:

Nome del prodotto: Numero di serie:

Descrizione dettagliata del difetto:

.....

.....

.....

La preghiamo di descrivere il difetto che si è verificato nel modo più dettagliato possibile, anche con l'aiuto di materiale fotografico o video. In caso di domande sul difetto, possiamo contattarla al seguente numero:

Telefono: Orario:

Luogo/data: Firma:



Questo documento è disponibile sul sito www.sanuslife.com della SANUSLIFE INTERNATIONAL, nel piè di pagina alla voce SUPPORTO.

Accessori:

Le seguenti indicazioni valgono solo per l'invio di uno ionizzatore. La preghiamo d'inviarci soltanto il dispositivo difettoso, rimuovendo prima tutti i tubi e i raccordi. Si assicuri che il dispositivo non perda acqua. Giri la manopola su „Off” e chiuda anche le due aperture (per l'uscita dell'acqua alcalina e dell'acqua acida) con un tappo. Rimuova quindi i filtri, riempiendo lo spazio libero con della carta assorbente e rimontando infine i coperchi dei filtri al loro posto.

Nel caso il difetto risulti collegato ad un accessorio o ai filtri, ci spedisca anche quest'ultimo/ questi ultimi. Vengono inviati i seguenti accessori:

Avviso importante: si declina ogni responsabilità per gli accessori non elencati!

Imballaggio e spedizione:

La preghiamo d'imballare il prodotto al meglio utilizzando il cartone originale e di spedire poi quest'ultimo in un robusto cartone da imballaggio (commerciale). La SANUSLIFE INTERNATIONAL non assume alcuna responsabilità per danni dovuti al trasporto.

All'arrivo in sede, il prodotto verrà immediatamente ispezionato per valutare la presenza di eventuali danni riconducibili a un uso o a un imballaggio improprio oppure che, a causa di questi ultimi, si siano verificati durante il trasporto. I costi per danni causati da un imballaggio improprio sono in ogni caso a carico del cliente. Ciò vale in particolare per i danni causati durante il trasporto dalla fuoriuscita di acqua residua dal dispositivo.

La preghiamo di inviare il prodotto al seguente indirizzo:

UE: SANUSLIFE INTERNATIONAL Srl
Via Luigi Negrelli, 13c
39100 Bolzano
Italia

Svizzera: Herr Ernst Salvisberg
Trottenstrasse 14
8180 Bülach
Schweiz

Le spese di spedizione del dispositivo alla SANUSLIFE INTERNATIONAL sono a carico del cliente, mentre i costi per la restituzione sono sostenuti dalla SANUSLIFE INTERNATIONAL a condizione che l'intervento risulti effettivamente in garanzia.

Luogo/data: _____ Firma: _____

IMPORTANTE!

- La preghiamo di includere nel pacco una copia dell'ordine completo di riparazione!
- La preghiamo inoltre di inviarne anche una copia via email alla SANUSLIFE INTERNATIONAL all'indirizzo:
service@sanuslife.com



Questo documento è disponibile sul sito www.sanuslife.com della SANUSLIFE INTERNATIONAL, nel piè di pagina alla voce SUPPORTO.

11 Certificati



Certificati per l'ECAIA ionizer S

Tutti i certificati validi per l'ECAIA ionizer S sono disponibili sul sito www.sanuslife.com della SANUS**LIFE** INTERNATIONAL, nell'area download della pagina del prodotto nello SHOP, nella scheda "Documenti".



Dispositivo per il trattamento dell'acqua potabile

Distribuito dalla:

SANUSLIFE INTERNATIONAL Srl/Srl
Via Luigi Negrelli 13/C, 39100 Bolzano (I)
Tel.: +39 0471 979998
www.sanuslife.com – info@sanuslife.com

